



(12) 实用新型专利申请说明书

[21] 申请号 89221128.8

[51] Int.Cl⁵

G01N 9/08

[43] 公告日 1990年10月10日

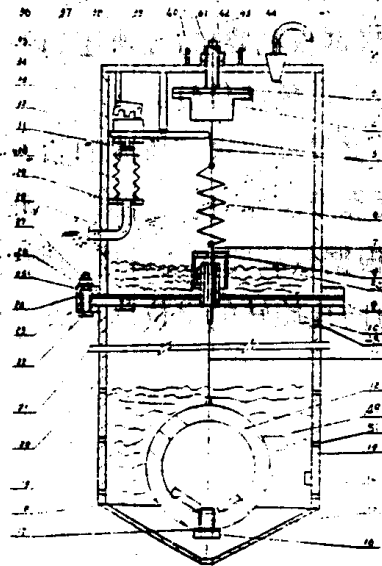
[22] 申请日 89.12.13
 [71] 申请人 王嘉贤
 地址 116032 辽宁省大连化学工业公司化肥厂
 机动科
 [72] 设计人 王嘉贤

说明书页数: 6 附图页数: 3

[54] 实用新型名称 测力式密度仪

[57] 摘要

本实用新型涉及一种测力式密度仪,其主要特征是浸没于被测液体中的沉体吊在力传感器下,沉体的重力和浮力之差作用于传感器变为电信号输至处理显示系统,依浮力与密度的关系显示密度值,装置中还设有液封保护机构和利用此机构的限位作用防止传感器过载,还设置了杠杆、平衡锤和能使平衡锤上下移动的零件构成动态场合的校零机构及温度补偿装置,所采用的沉体可加减配重使传感器量程对应密度测量量程,本实用新型结构简单、紧凑、安装制造容易,成本低。



<35>

权 利 要 求 书

1. 一种测力式密度仪，包括力或称重传感器(4)和沉体(12)在内的传感系统和处理显示系统，其特征在于传感器(4)与沉体(12)是用连接丝(5)连接起来的。

2. 根据权利要求1所述的测力式密度仪，其特征在于传感器(4)与沉体(12)之间设置了液封碗(8)和短管(10)，传感器(4)与液封碗(8)之间可设置弹簧(6)。

3. 根据权利要求1所述的测力式密度仪，其特征在于沉体(12)内部为空腔，可通过增减内部的配重或砝码(18)改变重量，沉体(12)的上盖(12-1)为倒漏斗形状。

4. 根据权利要求2所述的测力式密度仪，其特征在于弹簧(6)或吊杆(7)上部还通过连接丝(5)与杠杆(32)相连，杠杆(32)另一端连有一平衡块(33)，平衡块上方设有电磁铁(37)或在下方设置波纹软管(30)或在下方设置能使平衡块(33)升降运动的电致、磁致伸缩元件(30)。

5. 根据权利要求1所述的测力式密度仪，其特征在于所述的处理显示系统内有一个自动校零装置。

6. 根据权利要求1, 3所述的测力式密度仪，其特征在于沉体(12)可用缓冲管(13)或图三结构的挡液屏罩起，缓冲管或挡液屏上开有通气孔(48)和接近沉体的位置开对流孔(51)，采用图三结构或在缓冲管(13)下连接漏斗状下盖(15)时，其下盖内表面为倒锥形，底部开有排渣孔。

7. 根据权利要求1所述的测力式密度仪，其特征在于所述各元件表面可喷涂镀防腐层。

8. 根据权利要求1, 2所述的测力式密度仪，其特征在于沉体(12)附近可吊接一个温度传感器(14)。

9. 根据权利要求6所述的测力式密度仪，其特征在于缓冲管(13)或挡液屏的内表面靠近沉体(12)的部位，可设有温度传感器(14)。

10. 根据权利要求2所述的测力式密度仪，其特征在于液封碗(8)与短管(10)之间设有防止旋转的定位片(19)、(20)。

测 力 式 密 度 仪

本实用新型涉及一种测量液体密度的装置。

现今人们对密度的测量经常采用差压法。《《化工自动化及仪表》》第15卷、第1期登载了利用差压变送器获知液体比重的几种方法的比较及实例。文中描述的方法所采用的原理是：液面高度差一定时，两液面间的压力差与被测液体的密度成正比关系，通过测量压差获知被测液体的密度。此类装置需设置溢流部件，采用电—气转换装置时，需要气源，控制作用慢，滞后较大，此外，装置成本高，且比较复杂，安装、维修、标定较麻烦，液体中有气泡或被测液的流动特性亦影响测量精度，量程或测量范围的改变较难，动态场合难以校零，从采用的方法而言，适用范围窄，实现较高精度似乎是困难的。

中国实用新型专利CN2030720U公开的一种数字式液体比重计，其结构是将套有铜套的密封筒做为浮子放置于一个上半部附有铜套的圆柱形有机玻璃容器内，两铜套分别做为电容器的动片和定片，通过被测液体对浮子浮力的变化使浮子移动来改变电容，由此获知比重参数，此种比重计结构简单，但铜套和有机玻璃的耐腐蚀性能限制了其使用范围，采用电容片时，电容片间距过大，精度难以保证，间距过小易被液体中的杂质卡住，加之液体中的杂质易沉积于圆筒底部，影响使用的可靠性。又由于此种比重计的浮子浮于液体表面，故浮子受液体流动或波动影响较大，亦影响精度。此外，动态场合亦无法校零。

本实用新型的目的在于克服现有技术的不足，提供一种适用场合广阔，结构简单紧凑，安装、维修、制造容易，动、静态场合均可达到较高测量精度，并能实现全量程测量的测力式密度仪。

本实用新型是根据阿基米德定律中液体密度与浮力成正比的原理设计的。其具体方案是：一种测力式密度仪，包括有力或称重传感器在内的传感系统和

处理显示系统,其特殊之处在于:在拉力传感器上吊接有可置于被测液体中,并可通过配重改变本身重量的沉体,传感器可采用各种力或称重传感器,沉体与传感器之间有一个弹性系数适宜的弹簧,弹簧下方装设了一个口朝下可起液封作用的液封碗,通过液封碗中心在碗盖上垂直固定了一根细轴。一个短管穿过细轴插进碗内被固定在液封碗的下方水平放置的法兰盖上,细轴穿过不妨碍其运动的短管通过连接丝与沉体相连,液封碗在被测液体密度处于量程下限后或无液体时,可被沉体拉至搭到短管端面上,采用这种结构可防止传感器的过载和弹簧的损坏,由此可选用小量程传感器使密度测量范围对应传感器的量程,从而提高了此密度仪的精度。液封碗与短管之间设置了防止弹簧旋转但不影响测量的定位机构。固定传感器的板上有一调节液封碗与短管轴向间隙或同时也可调节传感器位置的螺丝,用于调节传感器的过载限,此螺丝上端为棱形,便于用搬手调节,弹簧上端通过连续绳与杠杆机构的一端相连,杠杆另一端,套入了一个可沿杆滑动的平衡块,用螺栓固定到杠杆上,在不测量时,它可产生作用力矩通过杠杆机构将弹簧提至传感器不受力的位置,以延长传感器寿命,此时,沉体拉伸弹簧的力达到或超过传感器量程时,液封碗盖搭到短管上,在平衡块上方可设有能吸引平衡块的电磁铁,用电磁铁时,平衡块用导磁性良好的材料制成,也可不设电磁铁,而在下方设置充气式波纹软管或设置电致、磁致伸缩元件控制平衡块运动。固定杠杆用的吊杆设计成可限制杠杆上、下旋转角度的结构,以降低冲击力,短管固定在法兰盖上并通过法兰盖,此法兰盖上通过法兰固定一带有上盖的管子,管子上盖开设了锥销孔,此孔可用来倒入实现液封的液体,可用销子将此孔封死用于内压容器的场合,也可另连一管口朝下的管(如U形管)后通大气,管口朝下可减少杂物的进入,法兰盖、管子、短管和液封碗在通过锥销孔倒入液体后形成的液封利于测量装置防腐、防爆,并可隔绝温度较高的气相介质对测量装置的作用和减少温度波动对测量的影响,用于内压容器时,锥销孔应封死。

沉体外形可为球状,利于耐高压,也可采用上部为锥形封头盖,下部为桶状的结构,以利于制造,采用锥形状可避免被测液中的杂质在沉体上沉积而影

响测量，沉体内部为空腔，可根据需要设置砝码和配重块，以适用于不同的密度场合，材料可用玻璃或金属，采用金属时，可喷、涂、镀防腐层。

法兰盖下方可通过法兰固定一个缓冲管，将沉体包于内部并不与沉体接触，缓冲管下部可设漏斗状的盖，也可使管子长些而不设此盖，盖下部中心开有节流孔，孔径大小以保证杂质能排出，缓冲管两侧的沉体附近开对流孔，使缓冲管内、外介质及时对流，缓冲管下漏斗状的盖最好设计成能使杂质和沉淀物能顺利排出的锥度，缓冲管上部开有通气孔，当容器较长而不希望用较长的缓冲管时，可用钢筋连接一个能将沉体包于内部且不与沉体接触的挡液屏，此屏上部为平盖，也可制成锥形，中间为直管下部为前述的漏斗状盖。

平衡块上方的电磁铁或下方的电致或磁致伸缩元件或充气式波纹软管不动作时，平衡块通过重力将弹簧提至传感器不受力的位置，此时即可校零，校零可由处理系统自行进行。电磁铁通电后，平衡块被吸上，传感器受与浮力成反比的拉力，即可进行测量。平衡块上升时，沉体下降的冲力被弹簧减缓，其最大冲力值被液封碗和液封管的轴向间隙所限制。即防止了平衡块运动引起的传感系统的冲击过载。此过程也可通过控制平衡块下方的充气式波纹软管或电致、磁致伸缩元件的动作来实现。

本实用新型所采用的金属元件为实现经久耐用，可喷、涂、镀上防腐层。

本实用新型具有如下特点：

1. 结构简单、紧凑、系统元件选配灵活，如：可利用原有测温装置，精度要求低时可不设校零、缓冲部分、安装、制造、维修容易，成本低。
2. 所采用的元件已相当成熟、易得、易被推广和方便用户维修、选用。
3. 用于动态场合时可对测量装置校零，且使传感器量程对应于密度测量范围，从而大大提高了精度，保证了生产过程液体密度的稳定性。
4. 灵敏度、测量范围可通过增减沉体内部的配重砝码及增减沉体体积（如：变更沉体数量）而任意调节，以适应不同的测量范围和量程，并满足了获取最小示值误差的需要。
5. 测量几乎与生产过程同步进行，滞后小，因而缩短了生产时间，提高效

率和产品质量，节省能源和降低原材料的消耗。

6. 装置选配的灵活性减少了因场合等不同而增加零部件的种类、规格。

7. 解决了国内目前此种适用仪表的缺乏问题，替代进口和出口创汇及标定低档的同类产品。

附图的说明

图1为本实用新型的结构示意图

图2为本实用新型沉体的另一种结构图

图3为挡液屏的结构和安装示意图

图4为测量分析与控制系统方框图

下面结合附图做进一步说明

参照图1，一个力或称重传感器(4)被紧固件(39)(图中未划出)固定在固定板(3)上，传感器可为电阻应变式，电感应变式，振弦式.....，通过连接丝(5)与弹簧(6)的上端相连，弹簧下端与其上固定有液封碗(8)的细轴(7)相连，液封碗上的筒力求薄，细轴穿过短管(10)的芯部与沉体(12)用连接丝(11)相连，细轴(7)比短管(10)内径细，以防止两者接触，为便于装卸，细轴(7)始终保持长出短管(10)，沉体(12)内部为空腔，可通过沉体上的螺栓孔增减砝码或配重(18)来满足不同场合的需要，增减配重或砝码后，用螺栓(16)，密封垫(17)进行封闭。在短管(10)与密封碗(8)之间设有防止弹簧旋转的定位片(19)和(20)，也可将定位片(19)和(20)分别设在液封碗外表面和法兰盖(9)上。定位片竖直安装，不妨碍传感系统的上、下运动，无检零机构时可不要此定位机构，短管(10)插到法兰盖(9)的中心通孔上固定，可采用焊接或螺纹联接。欲减缓被测液体(49)对沉体(12)的冲击和波动，可用缓冲管(13)将沉体屏蔽，缓冲管可通过其上与之相连的法兰(23)与法兰盖(9)，法兰(25)用螺栓(22)，螺母(27)，垫片(26)一并固定，缓冲管上部开有一通气孔(48)，以使液位变化时管内不弊压，避免冲开液封，位于沉体附近的缓冲管上开对流孔(51)，缓冲管内接近沉体的部位按放温度传感器(14)，必要时，缓冲管下部可设置与管子固定连接的锥形封头状(或称漏斗状)下盖(15)，其内表面的斜度取沉淀物能顺利滑下的角度，下部设有

一排渣孔，此孔力求小，法兰盖(9)上有一排液孔，用于检修时放出内部用来液封的液体，充液封介质前，用螺栓(21)加密封垫(图中未划出)后封死。管子上盖(1)被固定在管子(2)上，管子(2)与法兰(25)固定法兰(25)与法兰盖(9)之间加密封垫(24)用螺栓(22)，垫片(26)，螺母(27)固定，按缓冲管时，可同时固定缓冲管，加密封垫(24)用于防止液封介质的渗漏，也可同时加石棉垫盖在法兰盖上隔热，液封介质(50)可采用机油，变压器油等较稳定的液体。管子上盖(1)固定到管子(2)上，其上有一锥销孔用于充装液封介质，通过销子(44)可将此孔封死或连接一口朝下的U形管(45)后通大气，在管子上盖(1)中心，还开有螺栓孔，通过旋转其上的螺丝(41)来调节液封碗盖与短管的轴向间距，防止传感器过载，此螺丝用螺母(42)背紧，中间可加弹簧垫(43)防止松动，管子上盖(1)的上部还可设吊耳(40)用于装卸，安装方式可采用将法兰盖(9)或法兰(23)坐于容器上方的法兰上或坐于容器内的固定架上用螺栓(22)、螺母(27)、垫片(26)固定，在上盖(1)的下表面，固定有吊杆(38)，吊杆的下端与杠杆(32)通过轴(34)铰接，杠杆的旋转角度被吊杆(38)上装设杠杆(32)的槽所限制，杠杆的右端通过连接绳(5)与弹簧上端相连，左端装有可水平滑动改变力矩的平衡块(33)，力矩调好后，用螺栓(31)固定在杠杆上。平衡块(33)上方，通过与管子上盖(1)相连的吊杆(37)上，装设用铰接轴(35)固定的电磁铁(36)，吊杆(37)上，开有竖向长条孔，用于电磁铁铰接轴(34)可沿吊杆(37)上、下定位，以调整平衡块行程，使行程小减小冲击。当不用电磁铁时，可在管子(2)上固定一平板(29)，其上固定一电致或磁致伸缩元件或充气式波纹管(30)，靠其动作控制平衡块移动来实现测量和校零的要求，电致或磁致伸缩元件也可固定于电磁铁处与平衡块相连，采用充气式波纹管(30)时，需用管子(28)向波纹管导入或排出气体，在缓冲管(13)上靠近沉体(12)的部位，可固定有与处理显示系统相连的温度传感器(14)，不采用缓冲管时，可用钢筋等件将温度传感器固定于沉体(12)附近。

沉体外表面最好进行防腐处理。

通常最好采用前述的液封来提高防腐、防爆性能，并提高温度使用范围，隔绝被测液气相与传感器接触。

图 1 所述实施例的工作过程是：将沉体的体积和弹簧至沉体的所有相连件的重量输入处理显示系统，沉体置于被测液体中，开机后，测量装置自行校零，校零后，电磁铁或充气式波纹软管或电致，磁致伸缩元件动作将平衡块提至对传感系统无作用后停止。此时，液体对沉体的浮力通过传感器转换成电信号输至处理显示系统，变为密度值显示出来，密度变化时，浮力相应变化，同样的过程显示出新的密度值，校零可定时进行，也可加由单片机相连的驱动装置控制或外加手工干涉的方式进行，不工作时使平衡块的重力矩大于传感系统的力矩来保证传感器不受力，密度测量范围或大小改变时，可改变沉体内部配重或体积或不仅用一个沉体。此时，将输入单片机的体积、重量参数做一变动即可。

此系统尚可配驱动装置用于生产过程的控制及测量，校零的自动控制，也可加大沉体体积用于实验，科研部门的精密测量。

精度要求不高时，可不设缓冲管或图3所示的挡液屏。

由于液体密度、水文要素等物理量与密度关系密切，可将两者关系输入处理显示系统，使密度值通过温度补偿转换为我们所需的浓度等参数。温度传感器(14)可将温度值输入处理显示系统，对所需的参数进行补偿，亦可对沉体体积的热胀冷缩进行补偿，测温元件同时可用来测温和控制液体温度。

参照图2，图2为沉体的另一种结构图，(12-1)为圆锥形封头状的上盖，其锥度取杂质、沉淀能沿其外表面顺利滑落的角度，(12-2)为圆形管子，(12-3)为平形盖，三者可用焊接方式连接，此种结构易于制造。

参照图3，当容器较长或某些场合不希望采用缓冲管结构且又想减缓液体冲击影响时，可采用图3所示的结构，此文称为挡液屏，图中(46)为可拆卸式安装的上盖，(47)为钢筋，可固定于其上的法兰盖处，钢筋与挡液屏固定连接。

说明书附图

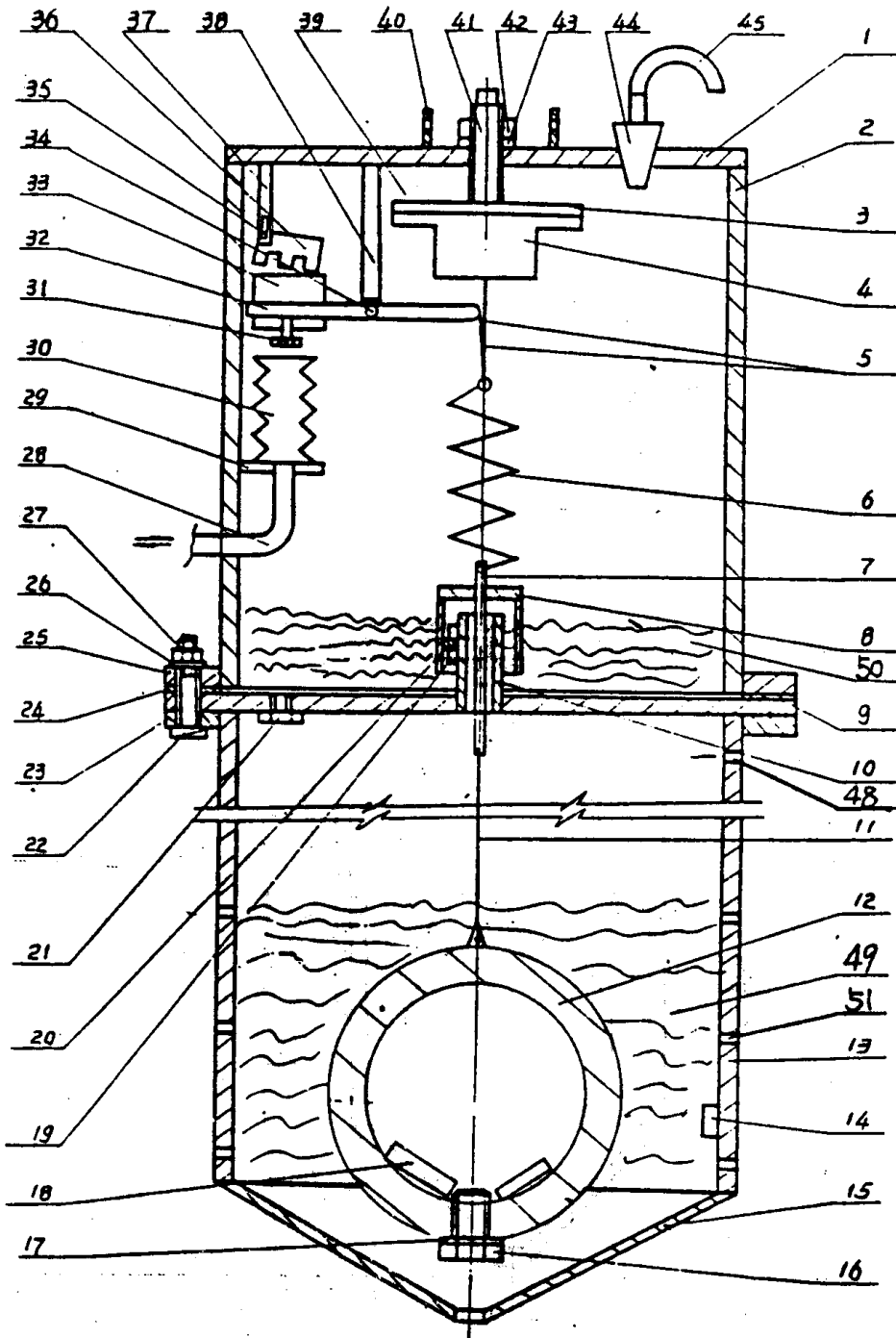
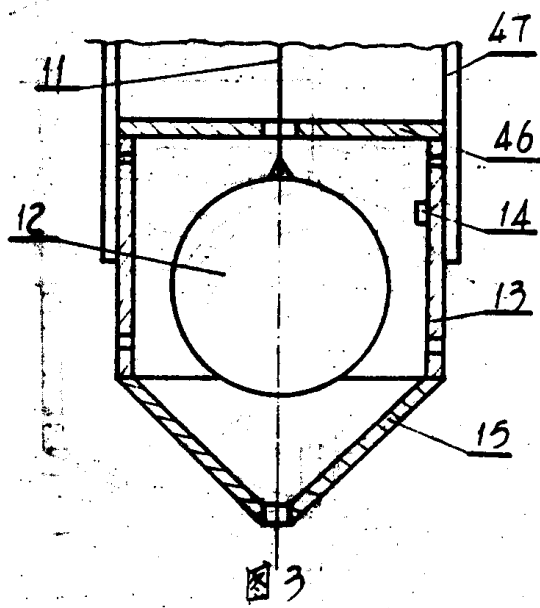
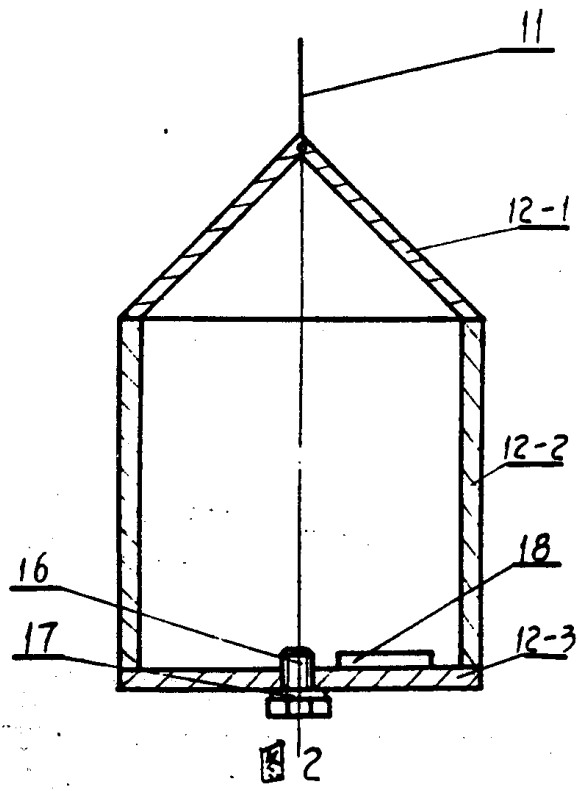


图 1



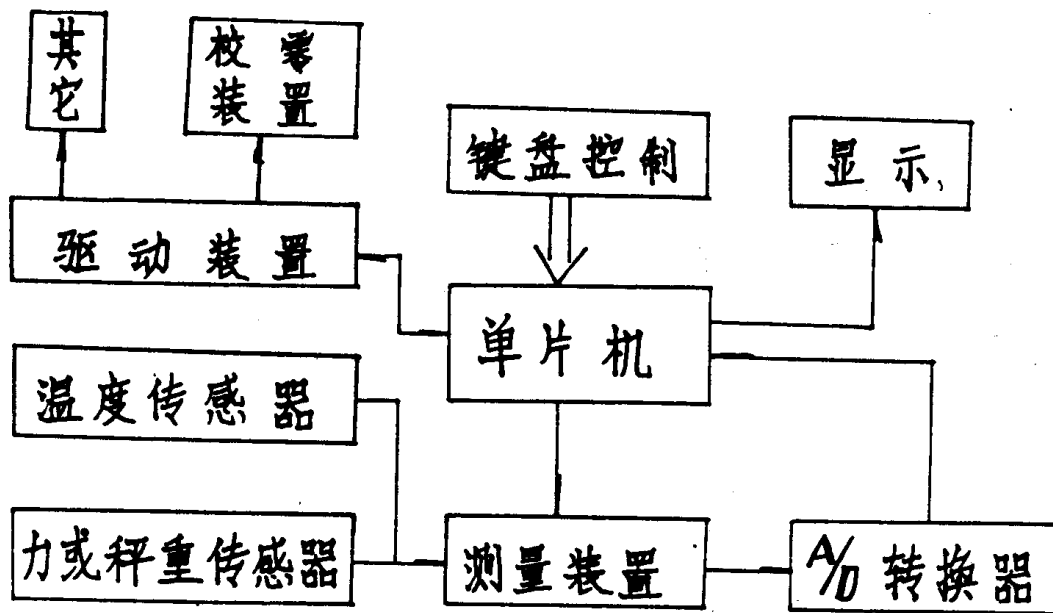


图 4