

(12) 发明专利申请

(10) 申请公布号 CN 101726344 A

(43) 申请公布日 2010.06.09

(21) 申请号 200910219682.4

G01F 23/72(2006.01)

(22) 申请日 2009.11.04

(71) 申请人 大连嘉信机电仪表有限公司

地址 116021 辽宁省大连市沙河口区民政街  
400-8-3

(72) 发明人 王嘉贤 王媛媛 刘勇 刘秋实  
迟云峰

(74) 专利代理机构 大连东方专利代理有限责任  
公司 21212

代理人 陈红燕

(51) Int. Cl.

G01F 23/76(2006.01)

G01F 23/64(2006.01)

G01F 23/66(2006.01)

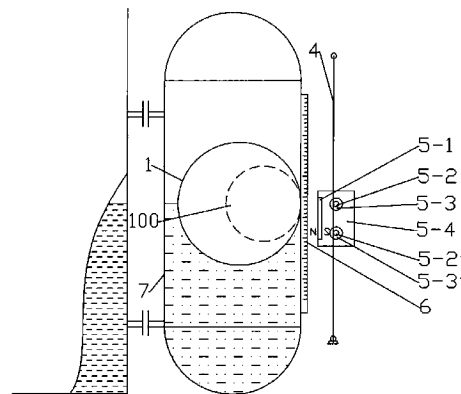
权利要求书 2 页 说明书 8 页 附图 4 页

(54) 发明名称

用于高温高压或高压低密度介质的浮子式液  
位计

(57) 摘要

本发明涉及一种用于高温高压或高压低密度介质的浮子式液位计,包括浮子室及浮子、刻度尺,其特征在于,所述浮子中空球型,还包括导轨和磁连接器,磁连接器内装有磁钢或圆片形磁钢,与非铁磁性材质的浮子内的磁性材质的球体或非铁磁性材质的浮子内的圆片形磁钢形成磁力吸引,横架于磁连接器两侧壁上的金属轴露出两侧壁之外并通过所述磁力与导轨相贴紧,并在此磁力带动下沿导轨上下移动。还通过在导轨上缠绕电阻丝测量回路电阻值的变化,实现信号的连续远传。本发明解决了高温高压或高压低密度介质中液位测量的难题,测量精度高;而且结构简单,使用方便,制造及维护成本低,适用广泛。



1. 一种浮子式液位计,包括非铁磁性材质的浮子室、非铁磁性材质的浮子、刻度尺、磁联接器和两根导轨;所述两根导轨安装于所述浮子室外并与浮子室等距;

其特征在于:

所述浮子为中空球型,其内部装有一个铁磁性材质的球体;

所述磁联接器位于两根导轨之间,包括磁钢和金属轴;所述磁钢位于磁联接器内靠近浮子的一侧,其磁极正对浮子;所述金属轴与导轨垂直横架于磁联接器的两侧壁上,两端露出所述侧壁之外并通过磁力与所述导轨相贴紧;金属轴的长度大于所述两根导轨的间距;

所述导轨位于所述金属轴与浮子室之间。

2. 根据权利要求1所述的浮子式液位计,其特征在于:

还包括定滑轮和平衡锤,所述定滑轮固定于浮子室外侧上方,联接绳或联接带绕过定滑轮,两端分别连接所述平衡锤和磁联接器。

3. 一种浮子式液位计,包括非铁磁性材质的浮子室、非铁磁性材质的浮子、磁联接器和两根导轨;所述两根导轨安装于所述浮子室外并与浮子室等距;

其特征在于:

所述浮子为中空球型,其内装有1片以上与浮子内径相同的圆片形磁钢A;

所述磁联接器位于两根导轨之间,包括圆环形磁钢B和金属轴;所述磁钢B固定在绝缘箱的中心部位,与所述的磁联接器内的金属轴同轴,磁钢A和磁钢B的轴线相互平行且平行于地面,两者的磁极分别位于其圆形端面上且两者N,S极相反布置,磁钢A、B的轴线的中垂面位于同一平面;所述金属轴与导轨垂直横架于磁联接器上的绝缘箱的两侧壁上,两端露出所述侧壁之外并通过磁力与所述导轨相贴紧;金属轴的长度大于所述两根导轨的间距;

所述导轨位于所述金属轴与浮子室之间。

4. 根据权利要求3所述的浮子式液位计,其特征在于:

还包括定滑轮和平衡锤,所述定滑轮固定于浮子室外侧上方,联接绳或联接带绕过定滑轮,两端分别连接所述平衡锤和磁联接器。

5. 根据权利要求1或2所述的浮子式液位计,其特征在于:

所述铁磁性材质的球体的外径与所述非铁磁性材质的浮子内径相等的球体。

6. 根据权利要求5所述的浮子式液位计,其特征在于:

所述铁磁性材质的球体为中空的球体。

7. 根据权利要求1~4任一所述的浮子式液位计,其特征在于:

所述金属轴由安装于所述磁联接器两侧壁上的轴承支承。

8. 根据权利要求1~4任一所述的浮子式液位计,其特征在于:

所述磁联接器的重心在其中心线下方。

9. 根据权利要求1~4任一所述的浮子式液位计,其特征在于:

所述导轨是导电性材质;所述金属轴包括等高的两段,分别与两根导轨在磁力作用下贴紧,所述两段金属轴之间安装有光源,所述光源通过导线分别连接两段金属轴;靠近刻度尺的所述金属轴沿其轴线开设通孔。

10. 根据权利要求9任一所述的浮子式液位计,其特征在于:

所述的金属轴通孔靠近刻度尺端装有朝向刻度尺的放大镜或广角镜。

11. 根据权利要求 1 ~ 4 任一所述的浮子式液位计,其特征在于:

所述两根导轨或其中一根导轨覆盖绝缘层后再缠绕电阻丝,在液位升降状态下,测量由金属轴及导轨所形成的导电回路中的电阻值的变化可获得液位值。

12. 根据权利要求 11 任一所述的浮子式液位计,其特征在于:

所述导电回路中还联有温度补偿导线或温度补偿电阻。

13. 根据权利要求 1 或 2 任一所述的浮子或液位计,其特征在于:

所述的磁连接器上金属轴的正下方装有一根与金属轴平行且长度大于二根导轨间距的绝缘轴。

## 用于高温高压或高压低密度介质的浮子式液位计

### 技术领域

[0001] 本发明涉及液位测量领域,特别涉及用于高温高压或高压低密度介质的浮子式或磁浮子式液位计。

### 背景技术

[0002] 液位计是应用场合极其广泛的仪表,已有的液位测量仪表,种类繁多,五花八门。现针对高温高压容器、介质为强腐蚀性或压力高而介质密度低的场合,作如下分析:

[0003] 在高压或高压低密度的场合应用浮子式液位计时,由于压力高或压力高并且介质密度低,其浮子的制造是很困难的,对于高温高压场合则浮子的制造更加困难:因为金属材料在高温下强度降低,则浮子的壁厚需随之增加,压力同时高时,浮子的壁厚进一步增加,导致浮子的重量增加,使浮子液位计的灵敏度降低甚至不能用,若增大浮子直径来提高灵敏度,其壁厚随之相应增加,且使浮子室的直径和壁厚相应增加,从而使磁耦合件由于浮子壁厚与浮子室壁厚的增加的原因导致磁耦合件作用距离的增加而减弱了磁耦合件的作用力,甚至不可使用。要保证磁耦合件的作用力,其办法是浮子直径尽可能小,相应的浮子室直径小来降低两者的壁厚,以此使磁耦合件的耦合作用在有效间距内。由此,浮子的灵敏度极低,尤其低密度介质时,浮子及浮子室均需制作的很长,甚至由于浮子的比重大而不能使用。

[0004] 如 ZL89210640.9 所述,该液位计采用滚动摩擦减小了摩擦力,它的不足之处在于:1、信号远传部分需另加一个带骨架的滑线电阻器和滑线电阻器的活动臂,使结构复杂,另外增加了摩擦力。2、就地指示不清晰。3、虽提到浮子以球状为简单,但在浮子采用非铁磁性材料时,在水线(液位线)或赤道带镶嵌铁磁性材料,由此会形成滑动摩擦导致摩擦力大,可见该发明人只考虑到球状浮子制造简单,再加上在水平线或赤道带镶嵌铁磁性材料,并提到滑动摩擦除垢,可见该发明人并未考虑浮子形状对摩擦力的影响。如 ZL200410015416.7 所述,该液位计较好地解决了高压锅炉的应用,但其磁车需要 4 个轮,否则游标会偏转或上下晃动而无法使用,这样一则使结构复杂,二则使磁车重量被增加,进而增加了浮子的载荷,这相当于浮子重量的增加,难以满足在高温高压或高压低密度介质场合的使用。浮子与浮子室为滑动摩擦,摩擦力大,显示滞后,误差大。现场指示与远传用了二个结构件或固定骨架,使结构复杂。远传信号不连续。

[0005] 为了解决上述的问题,人们又想出了一些其它解决方法。

[0006] 如 ZL97213710.6 所述,它采用了磁耦合结构,并在浮子室外的色带上加配重来平衡浮子的重量,有利于提高它的使用温度和压力范围,并使它满足低密度场合的使用,但它的不足之处在于:1. 工作压力高时,磁耦合件之间的隔板会很厚,该隔板的轴向端面是平的,它相当于管道上的法兰或盲板,其厚度由工作压力、温度、直径、选用的材料决定的,接标准设计会很厚,该隔板若厚度很大,会使磁耦合力太小直至不起作用,磁吸引力的衰减与距离是呈几何级的,若在圆形管道外径向耦合,其壁厚会小很多,做压力容器或管道设计的都会计算出该壁厚,查压力容器或管道设计手册亦可计算出来,同时可见耗费材料多。2. 浮子

室内件多,腐蚀介质场合需全部选用耐腐蚀的材料,增加了制造成本。3. 内用钢丝和钢带,介质波动易引起断裂,影响寿命。4. 夜间或黑暗场合目测困难。5. 现场指示和远传用了两套结构,结构复杂,影响可靠性,制造成本高。6. 上、下两个滑轮拉紧色带,增加了摩擦力,影响灵敏度和测量精度。7. 磁耦合件为滑动摩擦,摩擦力大,亦影响精度。

[0007] 又如 ZL94235896.1, ZL200620035810.1, ZL92212184.2, ZL92235650.5 和 ZL00211305.8 所述,它们的优点是:加装平衡锤补偿浮子的重量。由此,浮子的壁厚允许制造的更厚以满足压力高时或压力高且密度低时的需要。但它们的不足之处在于:1. 高温高压时,必须用昂贵的高合金钢制作浮子室和平衡锤室,这是两个室,由此大幅度提高了制作成本。2. 平衡锤室会积累凝液,而当平衡锤浸入凝液时受向上的浮力影响测量精度。3. 浮子室及与浮子室相通的平衡锤室内件多,当介质为强腐蚀性时,须选用耐腐蚀材料或作防腐处理。4. 高温场合下,须用高温轴承。5. 内件多,影响使用的可靠性,尤其高温场合下。6. 远传信号不连续。7. 现场指示在黑暗时难以观测。8. 内件多且在受压的浮子室内,故维修麻烦,维修成本高。9. 磁钢在浮子室内,磁钢的退磁温度限制了该液位计的使用温度。

[0008] 如 ZL200720117496.6 所述,它的优点是:平衡锤既平衡了浮子重量,使浮子的壁厚可满足高温高压或高压低密度场合的需要。同时由于浮子室制作的约是其它同类产品的二倍长,避免了平衡锤浸入被测介质时平衡锤受浮力引起的误差,提高了测量精度。但它的不足之处是:1. 浮子与平衡锤在同一浮子室内,在同样的灵敏度或精度下,必然增大了浮子室的直径。同一工作压力下,直径增大一倍,壁厚大约增加 1 倍。由此高低温场合下浪费很多高合金钢,增加了制作成本。2. 浮子室长度增加约一倍,进一步增加了制造成本,还造成体积庞大、占用空间,运输亦不便。3. 内件多,腐蚀性介质耗费昂贵的金属材料多。4. 若保证精度或灵敏度,浮子直径需要大,浮子直径大带来的浮子室壁厚增加会引起对干簧管的作用太弱直至不起作用。5. 现场指示在黑暗时难以观测。6. 运输过程易损坏。7. 制造装配困难多。8. 内件多且在受压的浮子室内,故维修麻烦,维修成本高。

[0009] 如申请号为 93115704.8 发明专利申请中所述,其优点是采用了配重机构平衡浮子的重量,但亦存在着如下不足:1. 管耐内压远大于外压,由于管承受外压。高压时壁厚大,浪费材料。2. 二根管伸进容器,浪费材料更多,尤其高温时。许多标准规定,使用温度大于 400℃时,承压元件或受力元件不允许用碳钢(本条对前述及后述全部适用),其配重块所在的管道此时需用高合金钢,导致成本更高。3. 用于腐蚀介质场合时,需用更多的耐腐蚀材料,进一步增大了成本。4. 结构复杂。5. 黑暗场所难以观测。6. 磁耦合件之间为滑动摩擦导致摩擦力大,影响精度。

[0010] 如 ZL93213461.0 所述,它的优点是结构简单,磁钢在被测介质的外面,提高了温度使用范围。游标所在游标管内的液体对游标的浮力降低了浮子的载荷,但存在如下不足:1. 浮子缺少向上的外界提升力,故仍难以制成承受更高压力的浮子。2. 现场显示在黑暗场合难以观测。3. 游标室所用的材料和内部介质及滑动摩擦导致摩擦系数大,影响精度。

[0011] 可见,现有技术不同程度的存在着下列当中的问题:

[0012] 1、更高的工作压力和高温高压或高压低密度场合难以应用;

[0013] 2、贵金属或耐腐蚀材料使用量大,(滑轮、轴承、浮子室等需按工艺条件选用材料,如高温,腐蚀场合),增加了制造成本;

[0014] 3、平衡锤或平衡锤浸入待测液体,影响测量精度;

[0015] 4、就地指示不清晰；黑暗场所难以观测；

[0016] 5、装配与标定困难；

[0017] 6、因其结构庞大，运输后重新装配调校，增加了包装和运输负担；

[0018] 7、远传信号不连续；

[0019] 8、摩擦副多或浮子与管壁之间为滑动摩擦，导致摩擦力大，（钢对钢的滑动摩擦系数  $\mu$  为 0.15，钢对钢的圆柱径向滚动摩擦系数为 0.05，球形钢珠对钢的摩擦系数为 0.003 以下。本发明采用了摩擦系数很低的钢珠对钢的摩擦结构）造成显示滞后，影响精度，甚至不可用。这里值得一提的是：很多发明人考虑如何降低摩擦力，但就现有技术而言解决的不是十分彻底。这一点可通过检索现有技术和国内外同类产品而获知。既使有的发明人采用了滚动摩擦的办法，其摩擦系数仍然大，且其设计的结构尤为复杂。尤其是现有的磁浮子或通过磁力耦合的浮子产品，至今没有球状的。浮子与之通过磁力相耦合的件之间均同时为滚动摩擦的产品至今未存在。

[0020] 例如：磁耦合件之间的吸合力  $F$  为 200g，则摩擦力  $f = F \times \mu = 200g \times 0.15 = 30g$ 。 $\mu$  为摩擦系数。设浮子的直径  $\Phi = 60mm = 6cm$ ，介质密度  $\gamma = 1$ ，克服上述摩擦力需要液位的变化量为  $\Delta L$ ，即产生一个与摩擦力相等的浮力  $F_1$ ，亦即  $F_1 = f$ ， $F_1 = \pi (\Phi/2)^2 \times \Delta L \times \gamma = f$ ，

[0021]  $\Delta L = 4f \div (\pi \times \gamma \times \Phi^2) = 4 \times 30 \div (3.14 \times 1 \times 3^2) = 4.244cm$ 。由此可知，液位变化近 42.5 毫米才能使浮子移动，若介质密度低，这个值还相应增大。若磁耦合力再大，这个值进一步增大。至今在磁耦合式或磁浮子式液位计上未发现用球形浮子的原因是因为采用磁浮子时浮子内需绕垂直于地面的轴线排列一圈磁钢的缘故，包括将磁钢置于浮子室外与浮子形成磁耦合时，很多人忽略了摩擦力这一因素对测量精度的影响，国内外的产品均如此。由此可见摩擦力对测量的影响十分大。

[0022] 9、此外，有的液位计结构复杂，如现场指示与远传需用二套机构，其他复杂的机械机构等等，尺寸庞大，可靠性差，成本高；同时，一方面造成浮子或浮子室需制作的很长，浪费材料，尺寸庞大，包装运输负担重；另一方面，造成维护困难，维修不便，维修成本高。如浮子室内件多，维修时必须拆开浮子室，拆卸麻烦，拆卸后往往需要换密封。同时还要进行水压和气密试验。这就要求我们尽可能的减少浮子室内的零件。

[0023] 10、另外许多厂房内和工地上或许多室外场合不可能为一个液位计装设一个大照明灯，更不可能为每个液位计分别装设照明灯，这亦不利于节能。由此引起观测不便。

[0024] 11、浮子或浮子室需制作的很长，浪费材料，尺寸庞大，包装运输负担重。

## 发明内容

[0025] 鉴于现有技术所存在的上述种种不足，本发明旨在提供一种用于高温高压或高压低密度介质，并在很大程度上弥补了现有技术之缺陷的浮子式液位计。

[0026] 本发明的技术解决方案之一是这样实现的：

[0027] 一种浮子式液位计，包括非铁磁性材质的浮子室、非铁磁性材质的浮子、刻度尺、磁联接器和两根导轨，所述两根导轨安装于所述浮子室外并与浮子室等距；

[0028] 其特征在于：

[0029] 所述浮子为中空球型，其内部装有一个铁磁性材质的球体；

[0030] 所述磁联接器位于两根导轨之间,包括磁钢和金属轴;所述磁钢位于磁联接器内靠近浮子的一侧,其磁极正对浮子;所述金属轴与导轨垂直,横架于磁联接器的两侧绝缘箱壁上,两端露出所述侧壁之外并通过磁力与所述导轨相贴紧;金属轴的长度大于所述两根导轨的间距;

[0031] 为了保证磁联接器的平稳,所述磁联接器上金属轴的正下方装有一根与金属轴平行且长度大于二根导轨间距的绝缘轴,该绝缘轴亦通过磁力与所述导轨相吸附。

[0032] 为了进一步平稳,所述的金属轴和绝缘轴上固定装有径向外侧带有沟槽的车轮。

[0033] 所述导轨位于所述金属轴与浮子室之间。

[0034] 为了减小浮子的壁厚,所述的铁磁性材质的球体为外径与所述非铁磁性材质的浮子内径相等的球体,以提高浮子的承压能力。

[0035] 为了降低摩擦力,必须降低磁耦合力,亦即降低浮子的重量,其特征在于所述的铁磁性材质的球体为中空球体。

[0036] 本发明的技术解决方案之二是这样实现的:

[0037] 与前述第一种技术方案相比,本技术方案所述的浮子式液位计,其特征在于:

[0038] 所述浮子采用非铁磁性材质,内装有 1 片以上与浮子内径相同的圆片形磁钢 A;

[0039] 所述磁联接器内的磁钢为圆环形磁钢 B,所述磁钢 B 固定在绝缘箱的中心部位,与所述的磁联接器内的金属轴同轴,与所述磁钢 A 位于同一平面且磁极相反。二者的轴线平行且均平行于地面,二者的磁极指向各自的轴线,二者的中垂面位于同一平面上。

[0040] 上述技术方案是针对介质温度不太高的场合,亦即所述介质温度不会导致磁钢退磁时,为提高磁吸力而采取的方案。

[0041] 在上述方案中,为了进一步提高其性能可分别增加如下技术特征,进一步优化技术方案:

[0042] 比如在高压低密度的场合,为了平衡浮子的重力,给浮子一个向上的提升力,在上述两个方案的基础上增设了定滑轮和平衡锤及联接绳或联接带,所述定滑轮固定于浮子室外侧上方,联接绳或联接带绕过定滑轮,两端分别连接所述平衡锤和磁联接器。

[0043] 常规场合下,平衡锤的重量大于磁联接器的重量以使浮子与磁联接器始终形成上下之间的拉力,避免浮子与磁联接器之间在磁钢的中间形成死区,产生滞后。这个拉力的大小,以大于浮子室外的机械摩擦力且小于浮子与磁联接器的上下最大磁耦合力减去机械摩擦力。浮子的重力大于平衡锤的重力减去磁联接器的重力且小于浮子与磁联接器耦合分离时所需的拉力减去机械摩擦力,并留有安全裕量。因磁联接器下降时,需克服机械摩擦力,浮子运动时亦有机械摩擦力。如:浮子的重量减去浮子浸入液体一半时所受的浮力等于平衡锤的重量减去磁联接器的重量再减去机械摩擦力。此时,磁耦合力必须大于平衡锤的重力减去磁联接器的重力再加上机械摩擦力。

[0044] 为了降低摩擦力及减少磨损,所述金属轴和绝缘轴由安装于所述磁联接器两侧壁上的轴承支承。

[0045] 为防止磁联接器偏转,所述磁联接器的重心在其中心线下方。

[0046] 为实现更清晰准确地实现就地指示效果,所述金属轴包括等高的两段,分别与两根导轨在磁力作用下贴紧,所述导轨具有导电性,所述两段金属轴之间安装有光源,所述光源通过导线分别连接两段金属轴;靠近刻度尺的所述金属轴沿其轴线开设通孔。

[0047] 为便于在更宽的范围内读数和进行目测,所述的金属轴通孔靠近刻度尺端装有朝向刻度尺的放大镜或广角镜。

[0048] 为实现信号远传,所述二根导轨或其中一根导轨覆盖绝缘层后再缠绕电阻丝,在液位升降状态下,测量由金属轴及导轨所形成的导电回路中的电阻值的变化可获得液位值。计算电阻值对应的液位值时,需减去光源的内电阻,该内电阻值若相比整个回路的电阻所占比例小到可以忽略不计时,直接以电阻值与液位高度成线性关系来计算。如 30W 的光源,采用 12V 的电压供电时,光源的电阻用下式求得:电阻  $R = \text{电压 } V^2 / \text{功率 } N$ ,即电阻  $R = 12^2 / 30 = 144 / 30 = 4.44 \Omega$  (欧姆)。若考虑温度变化对电阻丝阻值的影响,可考虑在所述导电回路中联有温度补偿导线或温度补偿电阻来补偿。由于磁联接器上、下位移使得整个回路电阻产生变化,因此最好采用恒流源供电。

[0049] 为进一步改善在黑暗中或夜间的目测或读数,所述刻度尺采用带有刻度的光带尺或自上而下包括不同发光颜色的光带尺。

[0050] 为便于远距离目测,所述的磁联接器的壳体用透明材料制成。

[0051] 所述浮子式液位计还包括光控开关,用于控制光带尺和 / 或夜光轮的光源的开关。此时,光源是否点亮可通过控制回路的供电功率来实现。亦可在光源的两端并联一个电磁开关来实现,电源功率小时,开关接通,反之断开。

[0052] 为达到防尘防爆之目的,可将信号远传部分全部装在一个非导磁性材料的箱体中。

[0053] 与现有技术相比,本发明的有益效果是显而易见的,本发明所公开的浮子式液位计具有以下特点:

[0054] 1. 解决了高温高压或高压低密度介质场合液位测量的难题。

[0055] 2. 浮子为球状的,不易被卡住,无论是浮子还是与之通过磁力相耦合的磁联接器均为滚动摩擦,且摩擦副少,结构非常简单,零部件少,重量轻,从而使摩擦系数非常低,摩擦系数由传统的 0.15 降至 0.003 以下。由此减少了滞后,提高了测量精度和灵敏度。

[0056] 3. 浮子及浮子室的尺寸大大减小,节省原材料。高温时,节约昂贵的高合金钢。

[0057] 4. 浮子的平衡配重机构在浮子室外,对传动机构及其材料要求不高,如不用高低温轴承,可以润滑。在一些诸如腐蚀场合或高低温场合或高温高压场合节省大量的昂贵金属材料,降低成本,维护容易,维护成本低,结构更加简单。

[0058] 5. 导轨同时起着导轨限位,电源导线和信号传感器这三种作用,大大简化了结构,降低了制造成本,为国家节省了大量的原材料,降低企业的采购成本。

[0059] 6. 磁联接器既起着耦合件现场指示的作用,又起着夜间照明的光源作用,还做传感部件之一,一举多得,节省零部件,其他同类产品的现场指示和远传通常需要二个部件。

[0060] 7. 现场指示的设计,满足了许许多多工厂、农村、储运站(库)等场合黑暗或夜间的观测要求,尤其高压锅炉等危险场合。由于目测方便、直观、准确,从而提高了安全性。同时,光源靠近刻度尺,光能集中,利于节能。

[0061] 8. 连续远传的设计保证了信号连续,克服了采用大量磁敏或光敏元件信号不连续和可靠性差的问题以及结构复杂的问题。

[0062] 9. 浮子内放一导磁材料的球,制造简单,省胎膜具。

[0063] 10. 磁联接器的设计简单,减轻了浮子的载荷。



- [0064] 11. 金属轴与导轨吸合紧密,不会形成接触不良,保证了可靠使用,并且降低了磨损。
- [0065] 12. 零部件的大大减少提高了产品的可靠性,同时使产品装配与调试及现场标定更加容易。

#### 附图说明

- [0066] 图 1 是实施例 1 的结构示意图 ;
- [0067] 图 2 是图 1 的左视图 ;
- [0068] 图 3 是实施例 1 的另一种结构示意图 ;
- [0069] 图 4 是图 3 的左视图 ;
- [0070] 图 5 是实施例 2 的结构示意图 ;
- [0071] 图 6 是图 5 的左视图 ;
- [0072] 图 7 是实施例 3 的结构示意图 ;
- [0073] 图 8 是图 7 的左视图 ;
- [0074] 图 9 是实施例 3 的另一种结构示意图 ;
- [0075] 图 10 是图 9 的左视图 ;
- [0076] 图 11 是实施例 4 的结构示意图 ;
- [0077] 图 12 是图 11 的左视图。

#### 具体实施方式

- [0078] 实施例 1
- [0079] 如图 1,2,3,4 所示的浮子式液位计包括非铁磁性材质的浮子室 7、非铁磁性材质的浮子 1、浮子室外的刻度尺 6、磁联接器 5 和两根导轨 4 ;所述两根导轨 4 安装于所述浮子室 7 外并与浮子室 7 等距 ;
- [0080] 所述浮子 1 为中空球型,其内部装有一个铁磁性材质的球体 100,如图 1 所示 ;所述球体 100 可以是中空的,并且其外径与所述浮子 1 的内径相同,如图 3 所示 ;
- [0081] 所述磁联接器 5 位于两根导轨 4 之间,包括磁钢 5-1 和金属轴 5-3 ;所述磁钢 5-1 位于磁联接器 5 内靠近浮子 1 的一侧,其磁极正对浮子 1 ;所述金属轴 5-3 与导轨 4 垂直横架于磁联接器 5 的两侧壁上,两端露出所述侧壁之外并通过磁力与所述导轨 4 相贴紧 ;金属轴 5-3 的长度大于所述两根导轨 4 的间距 ;
- [0082] 为了保证磁联接器 5 的平稳,所述磁联接器 5 上金属轴 5-3 的正下方装有一根与金属轴 5-3 平行且长度大于二根导轨间距的绝缘轴 5-2',该绝缘轴 5-2'亦通过磁力与所述导轨相吸附,轴承 5-3' 用于支承绝缘轴 5-2'。
- [0083] 为了进一步平稳,所述的金属轴 5-3 和绝缘轴 5-2'上固定装有径向外侧带有沟槽的车轮。
- [0084] 所述导轨 4 位于所述金属轴 5-3 与浮子室 7 之间。
- [0085] 其工作原理如下 :
- [0086] 浮子 1 随着液位升降,其内装的铁磁性材质球体 100 与磁联接器 5 上的磁钢 5-1 形成磁耦合力带动磁联接器 5 升降。

[0087] 实施例 2

[0088] 如图 5,6 所示的浮子式液位计包括非铁磁性材质的浮子室 7、非铁磁性材质的浮子 1、磁连接器 5 和两根导轨 4 ;所述两根导轨 4 安装于所述浮子室 7 外并与浮子室 7 等距 ;

[0089] 所述浮子 1 为中空球型,其内装有 1 片以上与浮子内径相同的圆片形磁钢 A10 ;

[0090] 所述磁连接器 5 位于两根导轨 4 之间,包括圆环形磁钢 B5-5 和金属轴 5-3 ; ,所述磁钢 B5-5 固定在绝缘箱 5-4 的中心部位,与所述磁连接器 5 内的金属轴 5-3 同轴,磁钢 A10 和磁钢 B5-5 的轴线相互平行且平行于地面,两者的磁极分别位于其圆形端面上且两者 N,S 极相反布置,磁钢 A、B 的轴线的中垂面位于同一平面 ;所述金属轴 5-3 与导轨 4 垂直横架于磁连接器 5 的两侧壁上,两端露出所述侧壁之外并通过磁力与所述导轨 4 相贴紧 ;金属轴 5-3 的长度大于所述两根导轨 4 的间距 ;

[0091] 所述导轨 4 位于所述金属轴 5-3 与浮子室 7 之间。

[0092] 本方案适用于一些介质温度不太高,亦即不会导致磁钢退磁的场合。

[0093] 实施例 3

[0094] 如图 7,8 和图 9、10 所示的浮子式液位计,其与实施例 1 所不同处在于,其浮子室 1 外上方架设滑轮 3,联接绳或联接带 2 的二端分别联接磁连接器 5 和平衡锤 11,二根导轨 4 在联接绳或联接带 2 之间。

[0095] 浮子 1 浸入被测液体一半时,平衡锤 11 的重力减去磁连接器 5 的重力等于浮子 1 的重力减去浮子 1 浸入被测液体一半时所受的浮力。由此通过平衡锤 11 带动磁连接器 5 给浮子 1 一个向上的提升力并实现力的平衡。

[0096] 液位升降时,这个力的平衡被打破,磁连接器 5 与平衡锤 11 随着上、下运动。磁连接器 5 上的轴沿着导轨 4 上、下运动。

[0097] 实施例 4

[0098] 如图 11,12 所示的浮子式液位计,其与实施例 2 所不同处在于 :浮子室 1 外上方架设滑轮 3,联接绳或联接带 2 的二端分别联接磁连接器 5 和平衡锤 11,二根导轨 4 在联接绳或联接带 2 之间。

[0099] 浮子 1 浸入被测液体一半时,平衡锤 11 的重力减去磁连接器 5 的重力等于浮子 1 的重力减去浮子 1 浸入被测液体一半时所受的浮力。由此通过平衡锤 11 带动磁连接器 5 给浮子 1 一个向上的提升力并实现力的平衡。

[0100] 液位升降时,这个力的平衡被打破,磁连接器 5 与平衡锤 11 随着上、下运动。磁连接器 5 上的轴沿着导轨 4 上、下运动。

[0101] 上述方案中,还可分别增加以下技术特征,获得更好的技术效果,包括 :

[0102] 磁连接器 5 上做指示标记对应刻度尺 6 即可读取液位值。

[0103] 为了降低摩擦力对测量精度的影响,将传统结构的浮子 1 由轴线垂直于地面的圆柱形改为球状。从而使浮子 1 的运动由滑动变为滚动,大幅降低了摩擦系数,提高了测量精度。又由于浮子为中空的结构,由此降低了浮子的重量,因此可以降低磁耦合力,这就进一步降低了摩擦力。

[0104] 为了降低摩擦力及减少磨损,所述金属轴 5-2 和绝缘轴 5-2' 安装于所述磁连接器两侧壁上的轴承 5-2 和 5-2' 支承。

[0105] 为防止磁连接器 5 偏转,所述磁连接器 5 的重心在其中心线下方。

[0106] 为实现更清晰准确地实现就地指示效果,所述金属轴包括等高的两段,分别与两根导轨在磁力作用下贴紧,所述两段金属轴之间安装有光源,所述光源通过导线分别连接两段金属轴;靠近刻度尺的所述金属轴沿其轴线开设通孔。

[0107] 为便于在更宽的范围内读数和进行目测,所述的金属轴通孔靠近刻度尺端装有朝向刻度尺的放大镜或广角镜。

[0108] 为实现信号远传,所述二根导轨或其中一根导轨覆盖绝缘层后再缠绕电阻丝,在液位升降状态下,测量由金属轴及导轨所形成的导电回路中的电阻值的变化可获得液位值。计算电阻值对应的液位值时,需减去光源的内电阻,该内电阻值若相比整个回路的电阻所占比例小到可以忽略不计时,直接以电阻值与液位高度成线性关系来计算。若考虑温度变化对电阻丝阻值的影响,可考虑在所述导电回路中串联温度补偿导线或温度补偿电阻。

[0109] 为了更加便于对比观测,刻度尺可以用带有发光的光带制成,其上刻有刻度。这更加有利于光带尺与带光源的磁连接器对比显示。

[0110] 一个更加直观的办法是:刻度尺上用不同颜色标记或刻度尺用不同颜色的光带尺分段组成。如用红、黄、绿的几种颜色排列组合。

[0111] 该浮子式液位计还包括光控开关,用于控制光带尺和光源的开关,此时,光源是否点亮可通过控制回路的供电功率来实现。亦可在光源的二端并联一个电磁开关来实现,电源功率小时,开关接通,反之断开。

[0112] 本发明上述方案的任何一种组合均在保护范围内。

[0113] 发明人做过多年设备管理,做过压力容器和管道设计,研究过多种液位计。选择这样的方案是对比多种设计,在考虑节能、成本、可靠性、可维修性、适用的工艺条件、市场需求性、可加工性以及旨在解决现有的技术难题等种种因素基础上,并对浮子与浮子室进行强度计算和材料选择后设计出的优选方案;经大量实验证明,本发明所公开的浮子式液位计解决了高温高压或高压低密度介质中液位测量的难题,测量精度高;而且结构简单,使用方便,制造及维护成本低,适用广泛。

[0114] 以上所述,仅为本发明较佳的具体实施方式,但本发明的保护范围并不局限于此,任何熟悉本技术领域的技术人员在本发明披露的技术范围内,根据本发明的技术方案及其发明构思加以等同替换或改变,都应涵盖在本发明的保护范围之内。

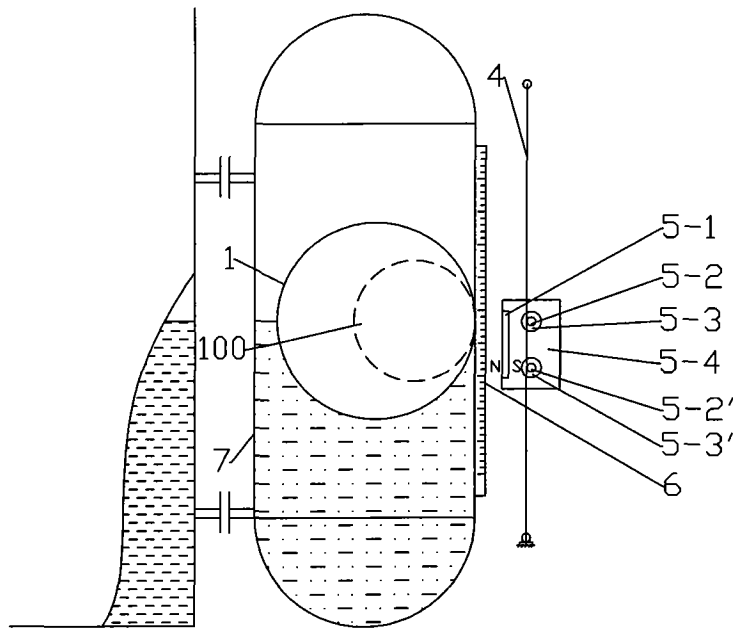


图 1

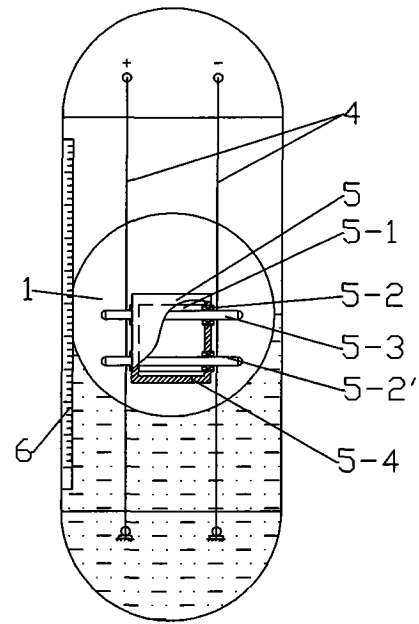


图 2

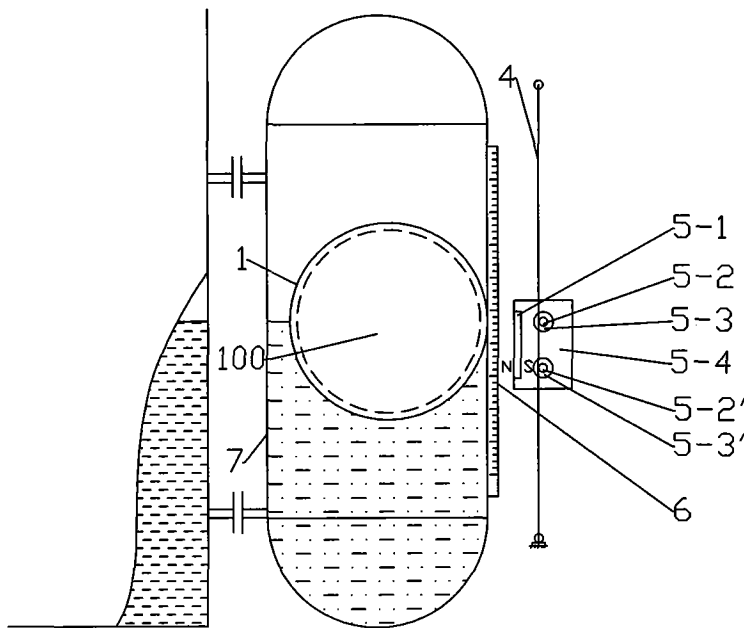


图 3

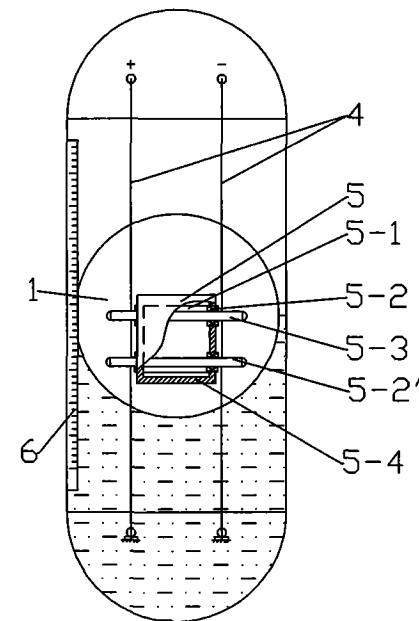


图 4

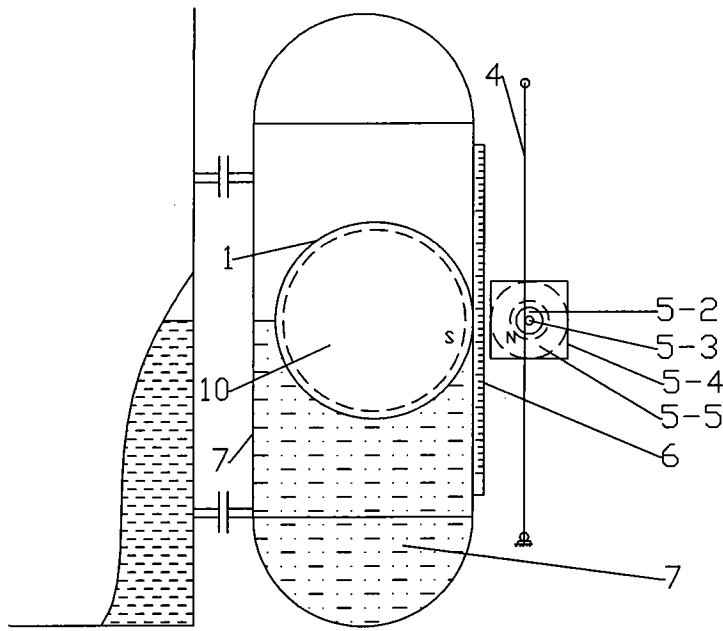


图 5

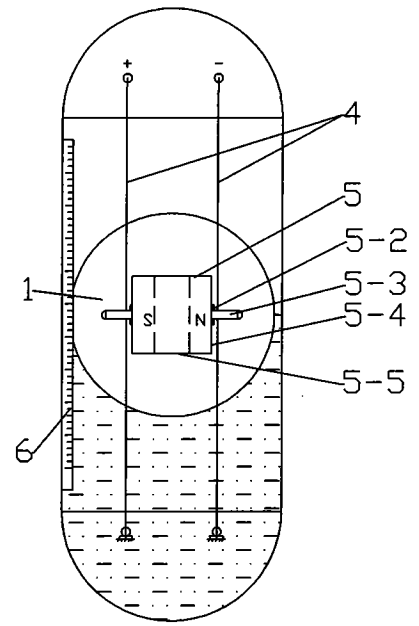


图 6

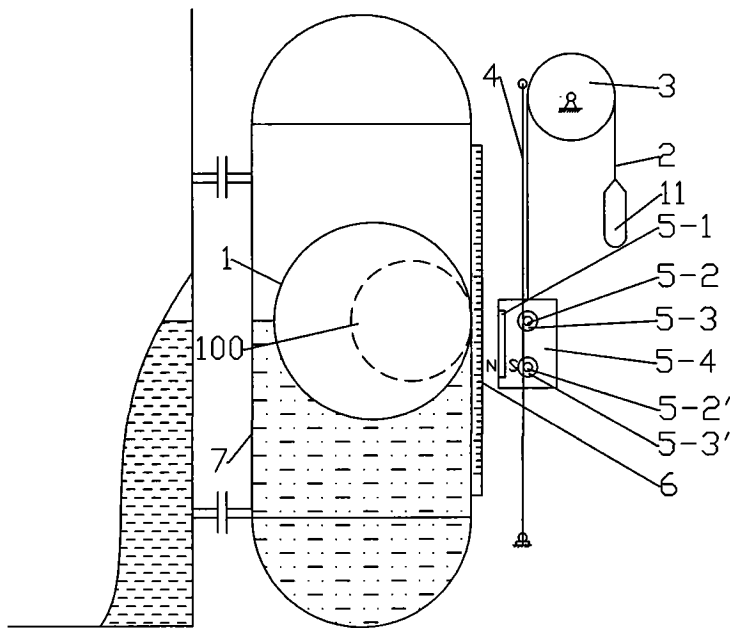


图 7

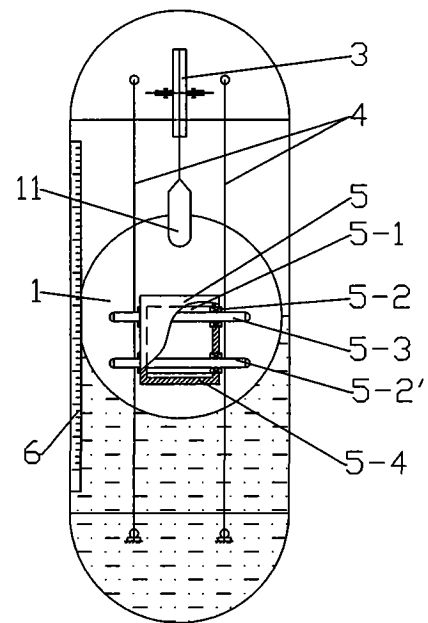


图 8

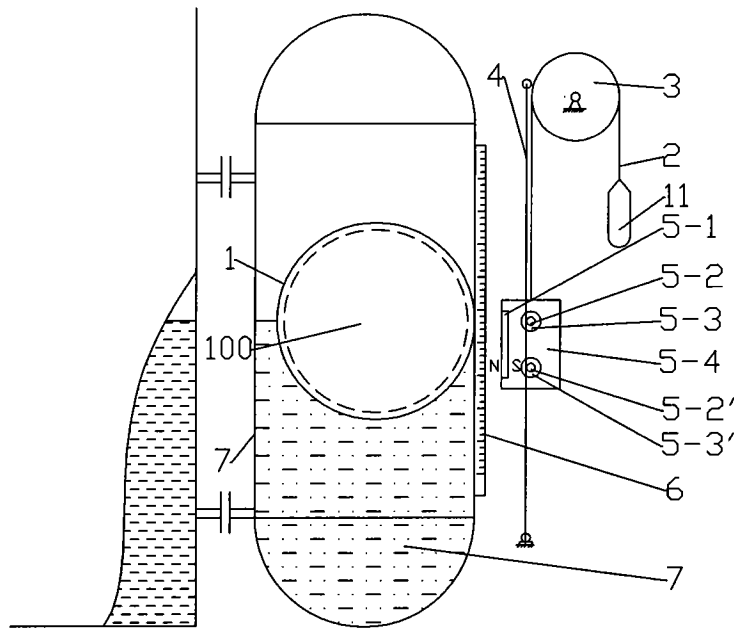


图 9

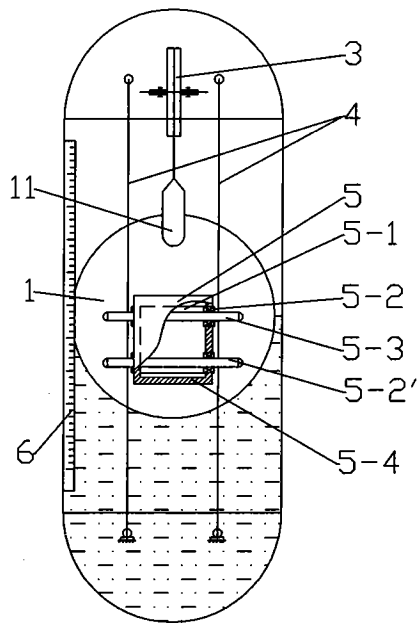


图 10

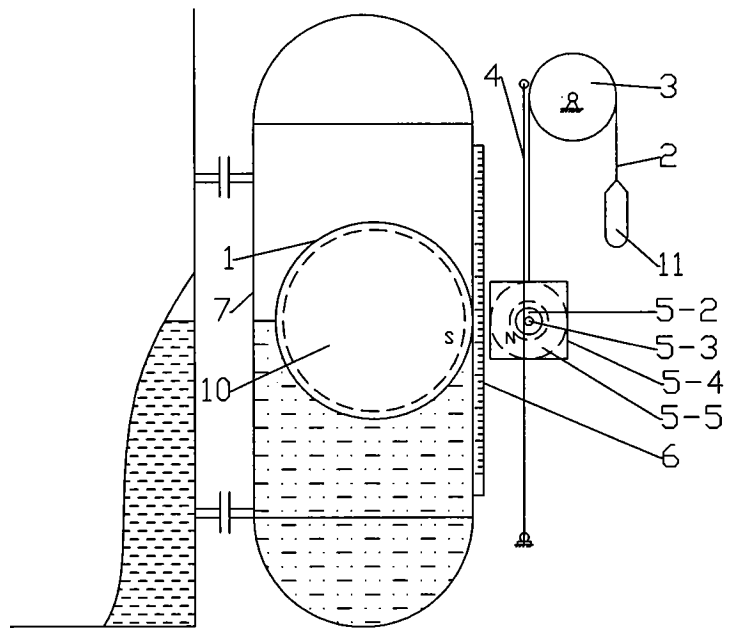


图 11

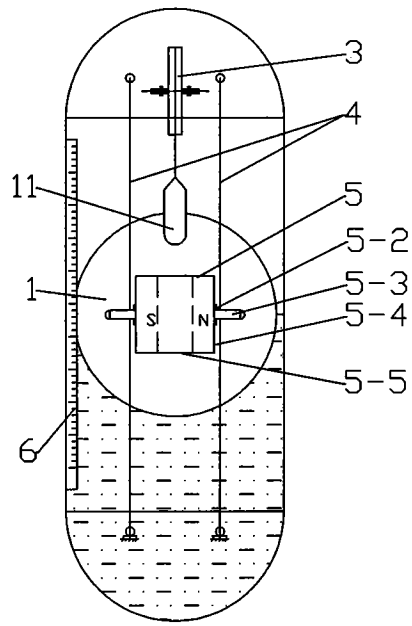


图 12