



(12) 发明专利申请

(10) 申请公布号 CN 101699230 A

(43) 申请公布日 2010. 04. 28

(21) 申请号 200910219684. 3

(22) 申请日 2009. 11. 04

(71) 申请人 大连嘉信机电仪表有限公司

地址 116021 辽宁省大连市沙河口区民政街  
400-8-3

(72) 发明人 王嘉贤 王媛媛 刘勇 刘秋实  
袁华

(74) 专利代理机构 大连东方专利代理有限责任  
公司 21212

代理人 陈红燕

(51) Int. Cl.

G01F 23/72 (2006. 01)

G01F 23/76 (2006. 01)

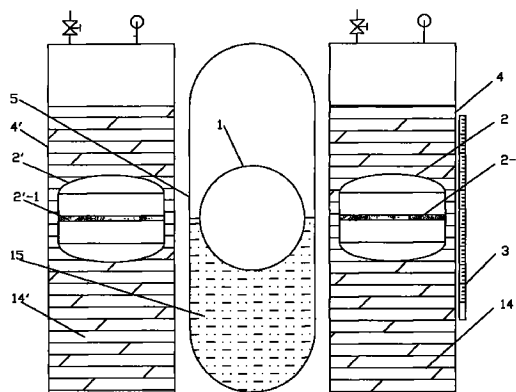
权利要求书 2 页 说明书 7 页 附图 2 页

(54) 发明名称

用于高温高压或高压低密度介质的带浮标的  
浮子式液位计

(57) 摘要

本发明涉及一种用于高温高压或高压低密度介质的浮子式液位计,包括浮子室及浮子、浮标室及浮标,利用浮子与浮标之间的磁力吸引由浮标所受的浮力提供给浮子一个向上的提升力。提升浮子的力平衡机构结构简单,省却了复杂的机械传动机构,运输及安装非常方便,另外设计的磁耦合件之间的摩擦全部是滚动摩擦的结构,减少了滞后,提高了精度。本发明解决了高温高压或高压低密度介质中液位测量的难题,测量精度高;而且结构简单,使用方便,制造及维护成本低,适用广泛。



1. 一种浮子式液位计,包括非铁磁性材质的浮子室及其中铁磁性材质的浮子、刻度尺、浮标室及内装磁钢的浮标,所述浮标室与浮子室外比邻设置,所述浮标内的磁钢靠近浮子,磁钢的极向朝向浮子,所述刻度尺在浮子室外或浮标室外;

其特征在于:

所述浮标的比重小于所述浮标室内液体的比重,且浮标所受的浮力减去浮标的重力等于浮子的重力减去浮子浸入液体大约一半时浮子所受的浮力。

2. 根据权利要求1所述的浮子式液位计,其特征在于:

所述的浮子为球型。

3. 根据权利要求1所述的浮子式液位计,其特征在于:

所述的浮子为中空球型。

4. 根据权利要求1所述的浮子式液位计,其特征在于:

所述浮标为中空球型或其轴线水平的中空圆柱体,浮标内部沿所述水平轴线上有一个轴,所述轴的轴向中心点位置套接一个与轴垂直的水平连杆,水平连杆靠近浮子端固定着所述磁钢,对应的另一端固定有平衡磁钢或者平衡块;所述水平连杆下方靠近所述平衡磁钢或平衡块段固定联接垂直连杆,垂直连杆下端联接配重块,所述垂直连杆垂直于所述轴及水平连杆所确定的平面。

5. 根据权利要求1所述的浮子式液位计,其特征在于:

所述浮子为非铁磁性材质的中空球型或其轴线水平的中空圆柱体,其内装有与其内径相同的圆片形磁钢A;

所述浮标为非铁磁性材质的中空球型或轴线水平的中空圆柱体,其内垂直于所述浮标的水平轴固定有1片以上与其内径或圆柱体横截面的内径相同的圆片形磁钢B;

磁钢A和磁钢B的轴线相互平行且平行于地面,两者的磁极分别位于其圆形端面上且两者N,S极相反布置,磁钢A、B的轴线的中垂面位于同一平面。

6. 根据权利要求5所述的浮子式液位计,其特征在于:

所述圆片形磁钢R带有中心孔和中心轴,两者间隙配合,所述中心轴两端伸出所述磁钢B外,伸出部分上装有可垂直于轴并绕轴旋转的连杆,所述连杆下端固定联接配重块。

7. 根据权利要求5所述的浮子式液位计,其特征在于:

所述中空圆柱体的浮标外壁上有对称布置的环形沟槽,所述环形沟槽垂形成的圆直于浮标的水平轴线,与之相应的,所述浮标室的内壁自下至上对应位置设有与所述环形沟槽相配合的凸起构成的滑移轨道。

8. 根据权利要求6所述的浮子式液位计,其特征在于:

所述中空圆柱体的浮标外壁上有对称布置的环形沟槽,所述环形沟槽垂形成的圆直于浮标的水平轴线,与之相应的,所述浮标室的内壁自下至上对应位置设有与所述环形沟槽相配合的凸起构成的滑移轨道。

9. 根据权利要求1~8任一所述的浮子式液位计,其特征在于:

所述的浮标室包括两个以上,对称布置于所述浮子室周围。

10. 根据权利要求4~8任一所述的浮子式液位计,其特征在于:

对于中空圆柱体的浮标,其所在的浮标室为方箱结构,并且所述方箱的宽度小于所述浮标的圆柱体的高度。

11. 根据权利要求 1 ~ 4 任一所述的浮子式液位计,其特征在于:

所述铁磁性材质的浮子外包覆耐高温的高合金钢层或防腐层或者所述铁磁性材质为高合金钢。

## 用于高温高压或高压低密度介质的带浮标的浮子式液位计

### 技术领域

[0001] 本发明涉及液位测量领域,特别涉及用于高温高压或高压低密度介质的浮子式或磁浮子式液位计。

### 背景技术

[0002] 液位计是应用场合极其广泛的仪表,已有的液位测量仪表,种类繁多,五花八门。现针对高温高压容器、介质为强腐蚀性或压力高而介质密度低的场合,作如下分析:

[0003] 在高压或高压低密度的场合应用浮子式液位计时,由于压力高或压力高并且介质密度低,其浮子的制造是很困难的,对于高温高压场合则浮子的制造更加困难:因为金属材料在高温下强度降低,则浮子的壁厚需随之增加,压力同时高时,浮子的壁厚进一步增加,导致浮子的重量增加,使浮子液位计的灵敏度降低甚至不能用,若增大浮子直径来提高灵敏度,其壁厚随之相应增加,且使浮子室的直径和壁厚相应增加,从而使磁耦合件由于浮子壁厚与浮子室壁厚的增加的原因导致磁耦合件作用距离的增加而减弱了磁耦合件的作用力,甚至不可使用。要保证磁耦合件的作用力,其办法是浮子直径尽可能小,相应的浮子室直径小来降低两者的壁厚,以此使磁耦合件的耦合作用在有效间距内。由此,浮子的灵敏度极低,尤其低密度介质时,浮子及浮子室均需制作的很长,甚至由于浮子的比重大而不能使用。

[0004] 如 ZL93213461.0 所述,它的优点是结构简单,提高了温度使用范围,游标所在的游标管内的液体对游标的浮力降低了浮子的载荷。但它存在着如下不足:1. 浮子缺少向上的外界提升力,游标未提供此力,故仍难以制成能承受更高压力或低比重高灵敏度的浮子。2. 浮子和游标均为滑动摩擦,导致摩擦系数大,从而使摩擦力大而影响精度和灵敏度。

[0005] 如 ZL9923472.9 所述,它的优点亦结构简单,提高了温度的使用范围,它的不足之处亦同上。

[0006] 如 ZL88218650.7 所述,它的优点是结构简单,同时将液位指示器(浮标)改为滚珠,大大降低了摩擦力。它的不足之处在于:1. 浮标是浮子的载荷之一,不利于制成耐高压的低比重浮子。2. 浮子缺少外界向上的提升力,故仍难以制成能承受更高压力或低比重高灵敏度的浮子。

[0007] 如 ZL200410015416.7 所述,该液位计较好地解决了高压锅炉的应用,但其磁车需要 4 个轮,否则游标会偏转或上下晃动而无法使用,这样一则使结构复杂,二则使磁车重量被增加,进而增加了浮子的载荷,这相当于浮子重量的增加,难以满足在高温高压或高压低密度介质场合的使用。远传信号不连续。

[0008] 为了解决上述的问题,人们又想出了一些其它解决方法。

[0009] 如 ZL97213710.6 所述,它采用了磁耦合结构,并在浮子室外的色带上加配重来平衡浮子的重量,有利于提高它的使用温度和压力范围,并使它满足低密度场合的使用,但它的不足之处在于:1. 工作压力高时,磁耦合件之间的隔板会很厚,该隔板的轴向端面是平的,它相当于管道上的法兰或盲板,其厚度由工作压力、温度、直径、选用的材料决定的,接

标准设计会很厚,该隔板若厚度很大,会使磁耦合力太小直至不起作用,磁吸力的衰减与距离是呈几何级的,若在圆形管道外径向耦合,其壁厚会小很多,做压力容器或管道设计的都会计算出该壁厚,查压力容器或管道设计手册亦可计算出来。2. 浮子室内件多,腐蚀介质场合需全部选用耐腐蚀的材料,增加了制造成本。3. 内用钢丝和钢带,介质波动易引起断裂,影响寿命。4. 上、下两个滑轮拉紧色带,增加了摩擦力,影响灵敏度和测量精度。5. 磁耦合件为滑动摩擦,摩擦力大,亦影响精度。

[0010] 又如 ZL94235896.1, ZL200620035810.1, ZL92212184.2, ZL92235650.5 和 ZL00211305.8 所述,它们的优点是:加装平衡锤补偿浮子的重量。由此,浮子的壁厚允许制造的更厚以满足压力高时或压力高且密度低时的需要。但它们的不足之处在于:1. 高温高压时,必须用昂贵的高合金钢制作浮子室和平衡锤室,这是两个室,由此大幅度提高了制作成本。2. 平衡锤室会积累凝液,而当平衡锤浸入凝液时受向上的浮力影响测量精度。3. 浮子室及与浮子室相通的平衡锤室内件多,当介质为强腐蚀性时,须选用耐腐蚀材料或作防腐处理。4. 高温场合下,须用高温轴承。5. 内件多,影响使用的可靠性,尤其高温场合下。6. 内件多且在受压的浮子室内,故维修麻烦,维修成本高。7. 磁钢在浮子室内,磁钢的退磁温度限制了该液位计的使用温度。

[0011] 如 ZL200720117496.6 所述,它的优点是:平衡锤既平衡了浮子重量,使浮子的壁厚可满足高温高压或高压低密度场合的需要。同时由于浮子室制作的约是其它同类产品的二倍长,避免了平衡锤浸入被测介质时平衡锤受的浮力引起的误差,提高了测量精度。但它的不足之处是:1. 浮子与平衡锤在同一浮子室内,在同样的灵敏度或精度下,必然增大了浮子室的直径。同一工作压力下,直径增大一倍,壁厚大约增加 1 倍。由此高低温场合下浪费很多高合金钢,增加了制作成本。2. 浮子室长度增加约一倍,进一步增加了制造成本,还造成体积庞大、占用空间,运输亦不便。3. 内件多,腐蚀性介质耗费昂贵的金属材料多。4. 若保证精度或灵敏度,浮子直径需要大,浮子直径大带来的浮子室壁厚增加会引起对簧管的作用太弱直至不起作用。5. 运输过程易损坏。6. 制造装配困难多。7. 内件多且在受压的浮子室内,故维修麻烦,维修时往往需要更换密封件,导致维修成本高。

[0012] 如申请号为 93115704.8 发明专利申请中所述,其优点是采用了配重机构平衡浮子的重量,但亦存在着如下不足:1. 管耐内压远大于外压,由于管承受外压。高压时壁厚大,浪费材料。2. 二根管伸进容器,浪费材料更多,尤其高温时。许多标准规定,使用温度大于 400℃时,承压元件或受力元件不允许用碳钢(本条对前述及后述全部适用),其配重块所在的管道此时需用高合金钢,导致成本更高。3. 用于腐蚀介质场合时,需用更多的耐腐蚀材料,进一步增大了成本。4. 结构复杂。5. 磁耦合件之间为滑动摩擦导致摩擦力大,影响精度。

[0013] 可见,现有技术不同程度的存在着下列当中的问题:

[0014] 1、更高的工作压力或高压低密度场合难以应用;

[0015] 2、贵金属或耐腐蚀材料使用量大,(滑轮、轴承、浮子室等需按工艺条件选用材料,如高温,腐蚀场合),增加了制造成本;

[0016] 3、平衡锤或平衡锤浸入待测液体,影响测量精度;

[0017] 4、装配与标定困难;

[0018] 5、因其结构庞大,运输后重新装配调校,增加了包装和运输负担;

[0019] 6、摩擦副多或浮子与管壁之间为滑动摩擦,导致摩擦力大,(钢对钢的滑动摩擦系数  $\mu$  为 0.15,钢对钢的圆柱径向滚动摩擦系数为 0.05,球形钢珠对钢的摩擦系数为 0.003 以下。本发明采用了摩擦系数很低的钢珠对钢的摩擦结构)造成显示滞后,影响精度,甚至不可用。这里值得一提的是:很多发明人考虑如何降低摩擦力,但就现有技术而言解决的不是十分彻底。这一点可通过检索现有技术和国内外同类产品而获知。既使有的发明人采用了滚动摩擦的办法,其摩擦系数仍然大,且其设计的结构尤为复杂。尤其是现有的磁浮子或通过磁力耦合的浮子产品,至今没有球状的。浮子与之通过磁力相耦合的件之间均同时为滚动摩擦的产品至今未存在。

[0020] 例如:磁耦合件之间的吸合力  $F$  为 200g,则摩擦力  $f = F \times \mu = 200g \times 0.15 = 30g$ 。 $\mu$  为摩擦系数。设浮子的直径  $\Phi = 60mm = 6cm$ ,介质密度  $\gamma = 1$ ,克服上述摩擦力需要液位的变化量为  $\Delta L$ ,即产生一个与摩擦力相等的浮力  $F_1$ ,亦即  $F_1 = f$ ,  $F_1 = \pi (\Phi/2)^2 \times \Delta L \times \gamma = f$ ,

[0021]  $\Delta L = 4f \div (\pi \times \gamma \times \Phi^2) = 4 \times 30 \div (3.14 \times 1 \times 3^2) = 4.244cm$ 。由此可知,液位变化近 42.5 毫米才能使浮子移动,若介质密度低,这个值还相应增大。若磁耦合力再大,这个值进一步增大。至今在磁耦合式或磁浮子式液位计上未发现用球形浮子的原因是因为采用磁浮子时浮子内需绕垂直于地面的轴线排列一圈磁钢的缘故,包括将磁钢置于浮子室外与浮子形成磁耦合时,很多人忽略了摩擦力这一因素对测量精度的影响,国内外的产品均如此。由此可见摩擦力对测量的影响十分大。

[0022] 7、浮子室内件多,维修麻烦,内件多则故障率高,维修次数多,维修时往往更换密封,且需要水压和气密测验,导致维修成本高。

[0023] 8、有的浮子缺少外界向上的提升力。

## 发明内容

[0024] 鉴于现有技术所存在的上述种种不足,本发明旨在提供一种用于高温高压或高压低密度介质,并在很大程度上弥补了现有技术之缺陷的浮子式液位计。

[0025] 本发明的技术解决方案之一是这样实现的:

[0026] 一种浮子式液位计,包括非铁磁性材质的浮子室及其中铁磁性材质的浮子、刻度尺、浮标室及内装磁钢的浮标,所述浮标室与浮子室外比邻设置,所述浮标内的磁钢靠近浮子,磁钢的极向朝向浮子,所述刻度尺在浮子室外或浮标室外;

[0027] 其特征在于:

[0028] 所述浮标的比重小于所述浮标室内液体的比重,且浮标所受的浮力减去浮标的重力等于浮子的重力减去浮子浸入液体大约一半时浮子所受的浮力。

[0029] 考虑降低浮子上下运动时与浮子室内壁的摩擦力,所述的浮子为球型。

[0030] 考虑降低磁吸力引起的摩擦力,必须通过降低浮子的重量来降低磁吸力,所述的浮子为中空球型

[0031] 本发明的技术解决方案之二是这样实现的:

[0032] 与前述第一种技术方案相比,本技术方案所述的浮子式液位计,其特征在于:

[0033] 所述浮标为中空球型或其轴线水平的中空圆柱体,浮标内部沿所述水平轴线上有一个轴,所述轴的轴向中心点位置套接一个与轴垂直的水平连杆,水平连杆靠近浮子端固

定着所述磁钢,对应的另一端固定有平衡磁钢或者平衡块;所述水平连杆下方靠近所述平衡磁钢或平衡块段固定联接垂直连杆,垂直连杆下端联接配重块,所述垂直连杆垂直于所述轴及水平连杆所确定的平面。

[0034] 本发明的技术解决方案之三是这样实现的:

[0035] 与技术方案一相比,本方案适合于一些介质温度不会导致磁钢退磁的场合:所述浮子为非铁磁性材质的中空球型,其内装有与其内径相同的圆片形磁钢 A;

[0036] 所述浮标为非铁磁性材质的中空球型或其轴线水平的中空圆柱体,其内垂直于所述浮标的水平轴向中心点固定有 1 片以上与其内径或圆柱体横截面的内径相同的圆片形磁钢 B;

[0037] 磁钢 A 和磁钢 B 的轴线相互平行且平行于地面,两者的磁极分别位于其圆形端面上且两者 N, S 极相反布置,磁钢 A、B 的轴线的中垂面位于同一平面。

[0038] 为防止浮子内的磁钢 A 和浮标内磁钢 B 各自偏转影响使用,所述圆片形磁钢 B 带有中心孔和中心轴,两者间隙配合,所述中心轴两端伸出所述磁钢 B 外,伸出部分上装有垂直于轴并可绕轴旋转的连杆,所述连杆下端固定联接配重块,以保证浮标的重心在其水平中心线的正下方。

[0039] 为防止浮标偏转影响正常使用,所述中空圆柱体的浮标外壁上有对称布置的环形沟槽,所述环形沟槽形成的圆垂直于浮标的水平轴线,与之相应的,所述浮标室的内壁自下至上对应位置设有与所述环形沟槽相配合的凸起构成的滑移轨道。此时,浮标内的轴和连杆及配重块可省去不用。为了实现远传,可在磁钢附近排列磁敏元件。

[0040] 对于中空圆柱体的浮标,仍出于防止浮标偏转之目的,浮标所在的浮标室为方箱结构,并且所述方箱的宽度小于所述浮标的圆柱体的长。

[0041] 考虑进一步提高浮子的提升力,以平衡其浮子重力,所述的浮标室包括两个以上,对称布置于所述浮子室周围。

[0042] 出于耐高温的考虑,所述的铁磁性材质的浮子外覆盖耐高温的高合金钢层,或所述铁磁性材质即为高合金钢。

[0043] 出于耐腐蚀的考虑,所述铁磁性材质的浮子外覆盖防腐层。

[0044] 为了降低摩擦力,提高测量精度,避免挥发影响使用,浮标室内的介质采用机油或食用油。

[0045] 本发明的浮子式液位计的工作原理是这样实现的:

[0046] 所述浮标比重小于浮标室内液体的比重,浮标所受的浮力减去浮标的重力等于浮子的重力减去浮子浸入被测液体一半是所受的浮力。两者通过磁耦合力实现力的平衡,即:浮标通过与浮子的磁耦合给浮子一个向上的提升力。

[0047] 位于浮子室内的浮子始终与浮标耦合在一起,液位升降时,这个力的平衡被打破,浮子随液位升降使浮标升降,磁连接器或浮标上的指示标记对应刻度尺的位置即可读取液位。

[0048] 与现有技术相比,本发明的有益效果是显而易见的,包括:

[0049] 1. 解决了高温高压或高压低密度介质场合液位测量的难题。

[0050] 2. 浮子为球状的,不易被卡住,尤其是浮子与游标均为滚动摩擦,且零部件非常少,使摩擦系数非常低,摩擦系数由传统的 0.15 降至 0.003 以下。由此减少了滞后,提高了

测量精度和灵敏度。

- [0051] 3. 浮子及整体结构尺寸大大减小,节省原材料。高温时,节约昂贵的高合金钢。
- [0052] 4. 浮标既是指示装置,又充当了浮子的平衡机构,一举两得,节省了原材料,且结构更加的简单,维修容易,维修成本低。
- [0053] 5. 利用浮标充当浮子的平衡锤省却了复杂的机械传动机构,结构简单,制造容易,成本低,使用可靠,装配调校容易,运输安装方便。
- [0054] 6. 浮子的平衡配重机构在浮子室外,在一些诸如腐蚀场合或高低温场合或高温高压场合节省大量的昂贵金属材料,结构简单,设计合理。
- [0055] 7. 浮标室内的流体给了浮标阻尼,防止颠簸场合耦合件之间的脱离。
- [0056] 8. 浮标室内装油有利于润滑。浮标室与浮标摩擦部分可以用聚四氟乙烯制造,降低了摩擦力。
- [0057] 9. 元器件的大大减少提高了产品的可靠性同时使产品装配与调试及现场标定更加容易。

#### 附图说明

- [0058] 图 1 是实施例 1 的结构示意图 ;
- [0059] 图 2 是实施例 2 的结构示意图 ;
- [0060] 图 3 是实施例 3 的结构示意图 ;
- [0061] 图 4 是图 3 的 A-A 剖视图 ;
- [0062] 图 5 是图 3 的另一种结构的 A-A 剖视图。

#### 具体实施方式

##### [0063] 实施例 1

[0064] 一种浮子式液位计,如图 1 所示,包括非铁磁性材料制作的浮子室 5,浮子室 5 内的铁磁性材料制作的浮子 1,浮子室 5 外非铁磁性材料制作的浮标室 4,其中充有液体介质 14,内装磁钢 2-1 的浮标 2 浮于所述液体介质 14 内,磁钢 2-1 靠近浮子 1 ;刻度尺 3 固定于浮标室 4 外,磁钢 2-1 的 N 极或 S 极朝向浮子 1。所述浮标的比重小于所述浮标室内液体 14 的比重,且浮标 2 所受的浮力减去浮标 2 的重力等于浮子 1 的重力减去浮子 1 浸入液体 15 大约一半时浮子所受的浮力。所述浮子 1 和浮标 2 通过磁耦合力实现力的平衡,即 :浮标 2 通过与浮子 1 的磁吸力给浮子 1 一个向上的提升力。

[0065] 为了进一步增加对浮子 1 的提升力,其特征在于在浮子室 5 的另一侧对称增加浮标室 4' 和浮标 2' 来提升浮子,同样,浮标 2' 内装有磁钢 2'-1,并且其磁极朝向浮子 1。

[0066] 为了降低浮子 1 上、下运动时的摩擦力,其特征在于浮子 1 为球状。从而使浮子 1 与浮子室 5 之间的滑动摩擦变为滚动摩擦。

[0067] 为了降低浮子 1 上、下运动时的摩擦力,其特征在于所述的浮子 1 为中空球型。

[0068] 为了耐高温,其特征在于铁磁性材料制作的浮子 1 外包覆耐高温的高合金钢。

[0069] 为了耐高温,其特征在于所述的铁磁性材料是高合金钢。

##### [0070] 实施例 2

[0071] 如图 2 所示的浮子式液位计,为了进一步降低浮标 2 与浮标室 4 之间的摩擦力,提



高精度,将浮标 2 与浮标室 4 之间的滑动摩擦变为滚动摩擦,其特征不在于浮子 1 是一个铁磁性材料制作的中空球型浮子 1,浮标 2 是一个非铁磁性材料制作的中空的轴线为水平的圆柱体或中空的球体,浮标 2 内有一根水平固定在浮标 2 内腔轴线或中心线上的轴 2-2。轴 2-2 的轴向中心点处固定一与轴垂直的水平连杆 2-3,水平连杆 2-3 靠近浮子 1 的一端上装有磁极朝向浮子 1 的磁钢 2-1,其对应的另一端固定有平衡磁钢或平衡块 2-6;所述水平连杆 2-3 下方靠近所述平衡磁钢或平衡块段固定联接垂直连杆 2-4,垂直连杆的下端联有配重块 2-5,所述垂直连杆 2-4 垂直于所述轴 2-2 及水平连杆 2-3 所确定的平面。

[0072] 当液位升降时,力的平衡被打破,浮子 1 沿浮子室 5 上、下滚动,浮标 2 沿浮标室 4 上、下滚动,浮标 2 滚动时,其内部的配件在重力的作用下与浮标 2 做相反方向的旋转运动。由于这时垂直连杆 2-4 和配重块 2-5 在轴 2-2 的轴线的正下方,因此,该浮标 2 的重心在轴 2-2 的轴线的正下方,保证了轴 2-2 的轴线始终是水平的,亦即保证了浮标 2 的运动轨迹。

[0073] 垂直连杆 2-4 固定在水平连杆 2-3 上的位置以水平连杆 2-3 上的靠近浮子 1 的磁钢 2-1 略高于轴 2-2 的中心线时的位置为宜,这样做是因为浮标 2 提升浮子 1 时,浮标 2 内的磁钢相对于浮标 2 内的轴线会有下降。

[0074] 为了防止偏转,浮标 2 的重心必须位于浮标 2 水平连杆 2-3 线的正下方。由于配重块 2-5 和垂直连杆 2-4 的存在,保证了浮标 2 的重心在其下部。

[0075] 实施例 3

[0076] 如图 3,4,5 所示的浮子式液位计,适用于介质温度不会导致磁钢退磁的场合,包括浮子室 5 及其内的浮子 1,浮标室 4 及其内的浮标 2,所述的浮子 1 用非铁磁性材料制作,浮子 1 内装有一片或几片与浮子 1 内径相同的圆片形磁钢 A1-1,浮标 2 是一个非铁磁性材料制作的中空的轴线为水平的圆柱体或中空的球体,浮标 2 内固定有与浮标 2 内径相同的圆片形磁钢 B2-1。磁钢 A 和磁钢 B 的轴线相互平行且平行于地面,两者的磁极分别位于其圆片形结构的轴向端面上且两者 N,S 极相反布置,磁钢 A、B 的轴线的中垂面位于同一平面。

[0077] 为了防止浮子 1 与浮标 2 同时装设磁钢产生轴线的偏转影响使用,浮标 2 是轴线水平的圆柱状,其内装有与其同轴的圆形磁钢 B2-1,浮标室 4 为方箱结构,方箱的宽度小于所述浮标 2 的圆柱体的高度,即其轴线长度。从而方箱结构限制了浮标 2 的水平旋转。

[0078] 为了进一步降低浮标 2 上、下运动时的摩擦力,所述的浮标 2 也可采用空心球状。

[0079] 为了降低浮子 1 上、下运动时的摩擦力,其特征不在于浮子 1 为中空球状。

[0080] 为了防止浮子 1 和浮标 2 内同时装圆片形磁钢 A1-1 和 B2-1 时各自的偏转影响使用,浮标 2 是轴线为水平的圆柱体或球体时,浮标 2 内的磁钢 B2-1 有一中心孔,孔上装有二端伸出圆片形磁钢 B2-1 的轴 2-2,轴 2-2 的伸出部分上装有可绕轴旋转的连杆 2-4 及与连杆 2-4 固定联接的配重块 2-5,配重块 2-5 及连杆 2-4 的作用使得浮标 2 的重心在浮标 2 水平中心线的正下方,如图 4 所示。

[0081] 为了防止浮标 2 偏转影响使用,所述中空的圆柱体浮标 2 的外壁上有对称布置的环形沟槽 2-7,如图 5 所示,所述环形沟槽形成的圆难直于浮标的水平轴线。所述浮标室 4 内壁自下而上对应位置处设有与所述环形沟槽相配合的凸起构成的滑移轨道 4-7。此时,浮标内的轴和连杆及配重也可省去不用。

[0082] 在上述方案中,为进一步优化,可采用下列方法:

[0083] 为了耐高温,其特征不在于所述的铁磁性材料制作的浮子 1 外包覆耐高温的高合金

钢层或所述的铁磁性材料即是高合金钢,如 304 或 316 等。

[0084] 为了提高耐腐蚀能力,其特征在于铁磁性材料制作的浮子 1 外包覆防腐蚀层。

[0085] 为了降低摩擦力,提高测量精度,避免挥发影响使用,浮标室内的介质用机油或食用油。

[0086] 上述液位计用于火车或汽车槽车上时,由于颠簸,其特征在于浮子和 / 或浮标室的内壁衬有橡胶或塑料,以减少碰撞和磨损。

[0087] 上述液位计的浮标室用透明材料制成。

[0088] 上述液位计为了实现远传,可在磁钢附近排列磁敏元件。

[0089] 上述结构中,给浮子产生提升力的平衡配重机构非常简单,省却了复杂机械传动机构,运输及安装非常方便,大大减化了浮子的平衡配重机构。

[0090] 二个磁耦合件总是寻找最短的距离耦合在一起,因此,本发明所述的浮子 1 总是与浮标 2 以最近的距离上、下同步运动。即:正常情况下二者是不会偏离的。

[0091] 浮标室上方可设进口阀 4-1 和排气阀 4-2。

[0092] 本发明上述方案的任何一种组合均在保护范围内。

[0093] 发明人做过多年设备管理,做过压力容器和管道设计,研究过多种液位计。选择这样的方案是对比多种设计,在考虑节能、成本、可靠性、可维修性、适用的工艺条件、市场需求性、可加工性以及旨在解决现有的技术难题等种种因素基础上,并对浮子与浮子室进行强度计算和材料选择后设计出的优选方案;经大量实验证明,本发明所公开的浮子式液位计解决了高温高压或高压低密度介质中液位测量的难题,测量准确不滞后;而且结构简单,使用方便,制造及维护成本低,适用广泛。

[0094] 以上所述,仅为本发明较佳的具体实施方式,但本发明的保护范围并不局限于此,任何熟悉本技术领域的技术人员在本发明披露的技术范围内,根据本发明的技术方案及其发明构思加以等同替换或改变,都应涵盖在本发明的保护范围之内。

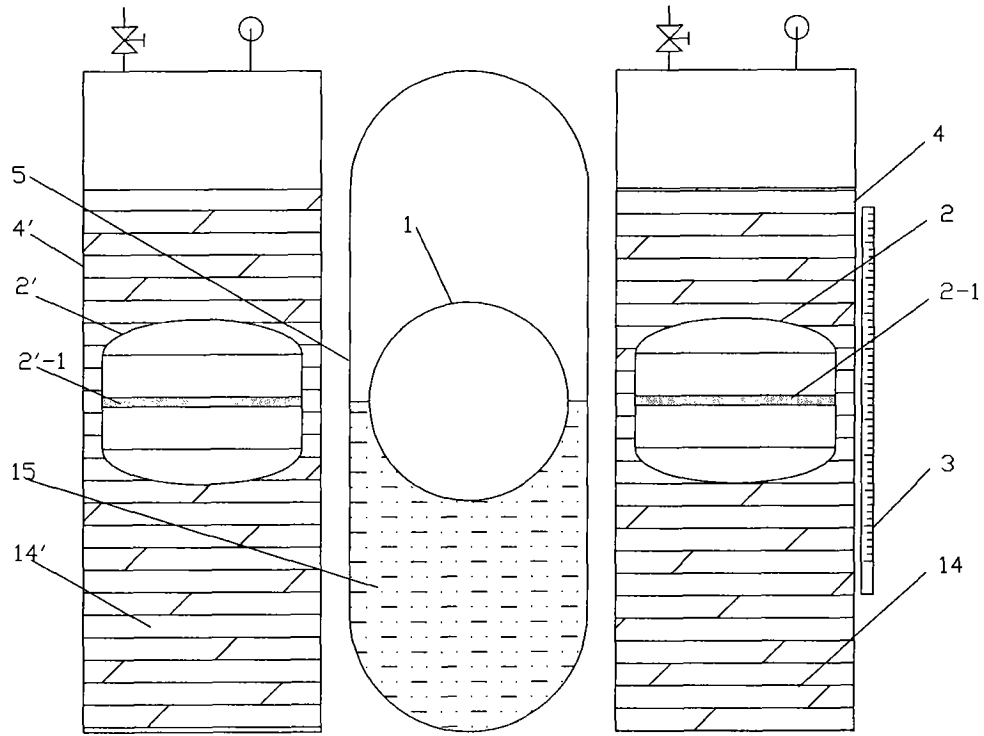


图 1

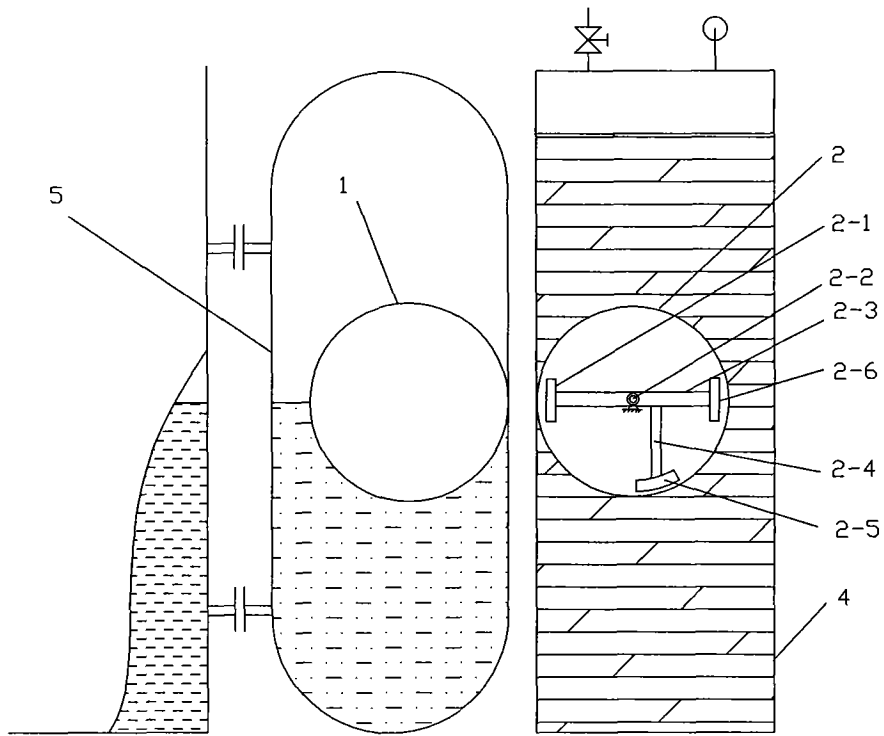


图 2

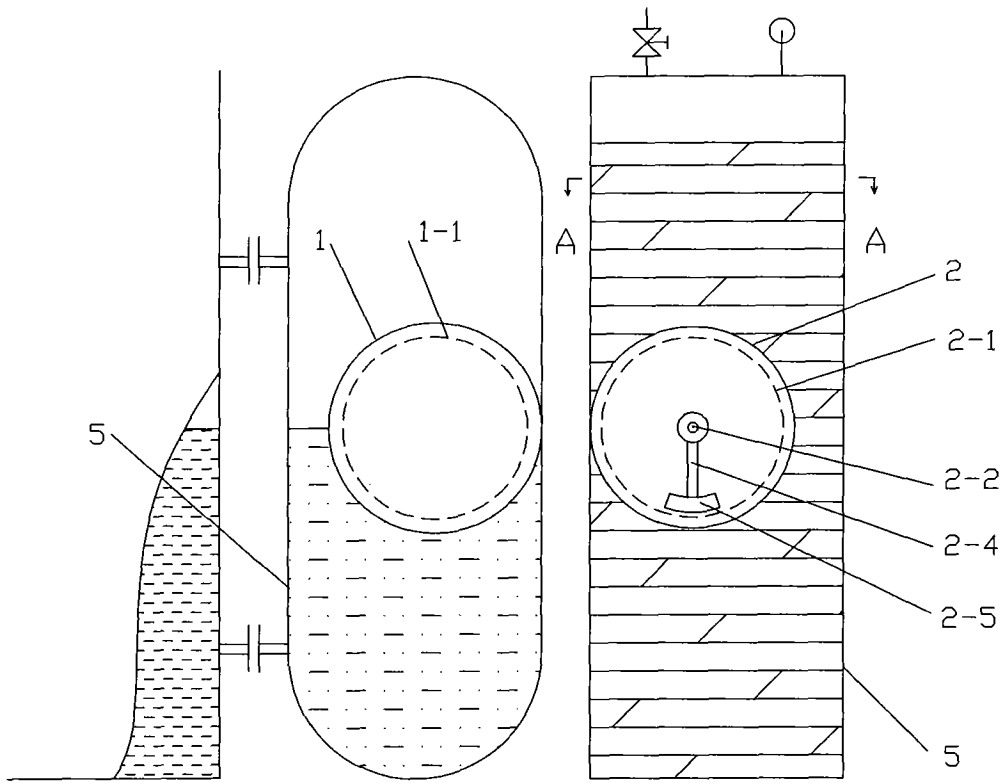


图 3

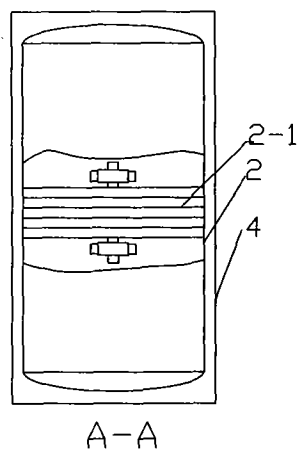


图 4

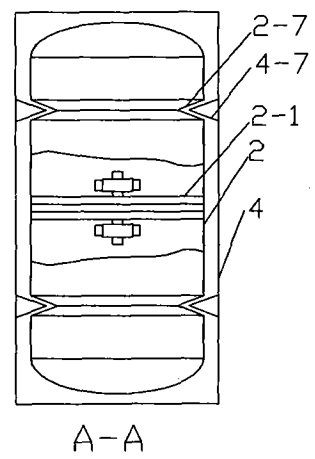


图 5