



# (12) 发明专利申请

(10) 申请公布号 CN 101706308 A

(43) 申请公布日 2010.05.12

(21) 申请号 200910219681.X

(22) 申请日 2009.11.04

(71) 申请人 大连嘉信机电仪表有限公司

地址 116021 辽宁省大连市沙河口区民政街  
400-8-3

(72) 发明人 王嘉贤 王媛媛 刘勇 刘秋实

(74) 专利代理机构 大连东方专利代理有限责任  
公司 21212

代理人 陈红燕

(51) Int. Cl.

G01F 23/40 (2006.01)

G01F 23/44 (2006.01)

G01F 23/42 (2006.01)

G01F 23/72 (2006.01)

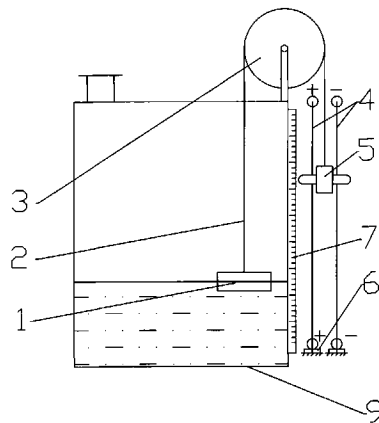
权利要求书 2 页 说明书 10 页 附图 5 页

## (54) 发明名称

一种就地指示的浮子式液位计

## (57) 摘要

本发明涉及一种浮子式液位计,包括浮子、刻度尺和夜光轮,其特征在于还包括导电或导磁的导轨,所述夜光轮包括绝缘箱、光源、两根水平布置的磁轴或金属轴以及向光源供电的两根导线,对于磁浮子式液位计,夜光轮中还包括磁钢,磁轴或金属轴在磁力作用下,随着浮子的上下移动,沿着导轨上下移动,及时精确地实现就地指示液位;或者通过在导轨上缠绕电阻丝,通过测量由导轨、磁轴或金属轴、导线及光源等构成的导电回路中的电阻值获得相应的液位值,实现液位数据的连续远传。还可以包括滑轮、平衡锤、联接绳或联接带来平衡夜光轮。本发明具有结构简单,就地指示清晰、醒目,测量灵敏精确,远传信号连续的显著特点。



1. 一种浮子式液位计,包括浮子、联接绳或联接带、定滑轮、刻度尺和夜光轮;定滑轮固定于容器上方;联接绳或联接带绕过定滑轮,两端分别连接浮子和夜光轮;刻度尺垂直固定于待测容器上或固定于液位计侧面并靠近夜光轮;

其特征在于:

还包括两根导轨和位于其下端的绝缘块,所述导轨具有导磁导电性,垂直固定于所述绝缘块上;

所述夜光轮位于两根导轨之间,包括绝缘箱、光源、两根水平布置的磁轴及向光源供电的两根导线;所述绝缘箱分别与两根导轨靠近的两侧板上有孔,所述两根磁轴分别与两个孔配合,一端位于绝缘箱内部,另一端露出绝缘箱外并通过磁力与所述导磁导电性的导轨相吸附;所述光源位于绝缘箱内两个磁轴之间并通过所述两根导线分别连接两根磁轴;

靠近刻度尺的所述磁轴沿轴线开设通孔。

2. 一种浮子式液位计,包括与被测压力容器连通并固定于被测容器上的非铁磁性材质的浮子室及其中铁磁性材质的浮子、位于浮子室外的夜光轮和刻度尺,所述刻度尺固定于浮子室外壁;

其特征在于:

浮子室外还有两根导轨和位于其下端的绝缘块,所述两根导轨具有导电性,垂直固定于所述绝缘块上并与浮子室等距;

所述夜光轮位于两根导轨之间,包括绝缘箱、磁钢、光源、两根水平布置的金属轴及向光源供电的两根导线;所述磁钢位于绝缘箱内靠近浮子的一侧,其磁极正对浮子;所述绝缘箱分别与两根导轨靠近的两侧板上有孔,所述两根金属轴分别与两个孔过盈配合,一端位于绝缘箱内部,另一端露出绝缘箱外并通过磁力与所述导轨相贴合;所述光源位于绝缘箱内两个磁轴之间并通过所述两根导线分别连接两根金属轴;

所述导轨位于所述金属轴与浮子室之间;

靠近刻度尺的所述金属轴沿轴线开设通孔。

3. 根据权利要求2所述的浮子式液位计,其特征在于:

以非铁磁性材质的浮子代替铁磁性材质的浮子,所述非铁磁性材质的浮子内装有1片以上与浮子内径相同的圆片形磁钢A;

所述夜光轮内的磁钢为圆环形磁钢B,所述磁钢B固定在绝缘箱的中心部位,与所述夜光轮内的金属轴同轴,磁钢A和磁钢B的轴线相互平行且平行于地面,两者的磁极分别位于其圆形轴线端面上且两者的N、S极相反布置,且磁钢A、B的轴线的中垂面位于同一平面。

4. 根据权利要求2所述的浮子式液位计,其特征在于:

还包括定滑轮和平衡锤及联接绳或联接带,所述定滑轮固定于浮子室外侧上方,联接绳或联接带绕过定滑轮,两端分别连接所述平衡锤和夜光轮。

5. 根据权利要求3所述的浮子式液位计,其特征在于:

还包括定滑轮和平衡锤,所述定滑轮固定于浮子室外侧上方,联接绳或联接带绕过定滑轮,两端分别连接所述平衡锤和夜光轮。

6. 根据权利要求1~5任一所述的浮子式液位计,其特征在于:

所述二根导轨或其中的一根导轨上覆盖绝缘层后再缠绕电阻丝,在夜光轮随液位升降而升降的状态下,测量回路中电阻值的变化即可获得液位值。

7. 根据权利要求 1 ~ 5 任一所述的浮子式液位计,其特征在于:  
所述绝缘箱的两侧板上的孔内分别安装轴承,两根磁轴或金属轴及绝缘轴分别由所述轴承支承。
8. 根据权利要求 1 ~ 5 任一所述的浮子式液位计,其特征在于:  
所述的磁轴或金属轴的通孔靠近刻度尺端装有朝向刻度尺的放大镜或广角镜。
9. 根据权利要求 1 ~ 5 任一所述的浮子式液位计,其特征在于:  
所述刻度尺为带有刻度的光带尺或自上而下包括不同发光颜色的光带尺。
10. 根据权利要求 1 ~ 5 任一所述的浮子式液位计,其特征在于:  
所述夜光轮的重心在下部。
11. 根据权利要求 1 ~ 5 任一所述的浮子式液位计,其特征在于:  
还包括光控开关,用以控制光源的开关。
12. 根据权利要求 1 ~ 5 任一所述的浮子式液位计,其特征在于:  
所述浮子为球形。
13. 根据权利要求 2 或 4 任一所述的浮子或液位计,其特征在于:  
所述的夜光轮上金属轴的正下方装有一根与金属轴平行且长度大于二根导轨间距的绝缘轴。
14. 根据权利要求 6 所述的浮子式液位计,其特征在于:  
还包括温度补偿导线或温度补偿电阻。
15. 根据权利要求 2 或 4 任一所述的浮子式液位计,其特征在于:  
所述的铁磁性材料制作的浮子外覆盖耐高温的高合金钢层或者所述的铁磁性材料是高合金钢。

## 一种就地指示的浮子式液位计

### 技术领域

[0001] 本发明涉及液位测量领域,特别涉及到一种浮子式或磁浮子式液位计。

### 背景技术

[0002] 液位计是应用场合极其广泛的仪表,很多人研究现有技术存在的问题。

[0003] 已有的液位测量仪表,种类繁多,五花八门,各有所长,亦存在着不足,基于本发明拟解决的现有仪表存在的现场指示不清晰,黑暗场合或夜间难以观测,远传信号不连续,远传与就地指示用二套机构,摩擦力大影响测量精度等一系列问题,将已有的对比技术分述如下:

[0004] 一现有就地指示式和 / 或另带有远传的浮子式液位计

[0005] 许许多多场合需要就地指示式液位仪表,常用的玻璃板液位计易被污染,影响观测直读,双色水位计不能用于高压场合。

[0006] 许许多多的场合光线不好,现有的现场指示仪表观测直读困难,尤其夜间,从节能的角度,不可能为每个现场仪表在厂房或现场上装个照明灯用于观测。

[0007] 如专利号 CN86101109B 所公开的一种方案:其滚轴滑轮在浮子上沿导轨上下运动,依靠浮子上的聚光灯照射光敏元件实现现场指示和远传。它的优点是没有磁耦合力引起的摩擦力,但它的不足之处在于:1. 向聚光灯供电的回路结构复杂。2. 电导轨浸入液体中,须选用耐腐蚀材料制成,且防爆场合不能用,上下运行时电刷会从导轨上带上介质流到浮子上。3. 弹性绝缘圈存在老化问题,影响可靠使用。4. 弹性绝缘圈、聚光灯和透光板存在于浮子室,决定了它不能用于高温高压场合。5. 向聚光灯供电和向光敏元件供电分属两个回路且浮子测量与光敏元件部分分别各个独立,即磁浮子用了滑轮和轨道,远传传感器又用了一套固定支架,造成了结构复杂。6. 滚轴滑轮和聚光灯等置于浮子上,进一步增大了浮子的质量,进而需增大浮子和浮子室壳体的体积和厚度,这种情况下更不适合低密度高压场合下使用。7. 聚光灯表面易形成水膜或光敏元件上聚集粉尘而影响使用。8. 无很好的现场指示,不便于目测。9. 信号不连续。10. 浮子室壳体的内件多,用于强腐蚀介质场合时,其内件须全部选用昂贵的耐腐蚀材料,导致成本升高。

[0008] 如 ZL99220056. 3、ZL94235895. 3、ZL200820107045. 9、ZL94206404. 6、ZL89210466. X 所述,它们分别存在如下问题:1. 结构复杂、庞大、传动机构线轮多,摩擦力大,影响精度及灵敏度。2. 现场指示不清晰,目测困难,尤其夜间或黑暗时。3. 有的无远传或远传信号不连续。4. 打滑引起累积误差。5. 现场指示和远传用了两个独立的机构,造成结构复杂,成本高。

[0009] 如 ZL200410015416. 7 所述,该液位计较好地解决了高压锅炉的应用,但存在如下不足:1. 现场指示与远传用了两个结构件或固定骨架,使之结构复杂。2. 远传信号不连续。3. 磁车需要 4 个轮,否则游标会偏转或上下晃动而无法使用,这样一则使结构复杂,二则使磁车重量被增加,进而增加了浮子的载荷,这相当于浮子重量的增加,难以满足在高温高压或高压低密度介质场合的使用。4. 现场目测不便。5. 浮子与浮子室为滑动摩擦,摩擦力大,

显示滞后。

[0010] 如 ZL89210640.9 所述,该液位计采用滚动摩擦减小了摩擦力,它的不足之处在于:1、信号远传部分需另加一个带骨架的滑线电阻器和滑线电阻器的活动臂,使结构复杂,另外增加了摩擦力。2、就地指示不清晰。3、虽提到浮子以球状为简单,但在浮子采用非铁磁性材料时,在水线或赤道带镶嵌铁磁性材料,由此会形成滑动摩擦导致摩擦力大,可见该发明人只考虑到球状浮子制造简单,再加上在水平线或赤道带镶嵌铁磁性材料,可见该发明人并未考虑浮子形状对摩擦力的影响。又如申请号为 02132734.3 的发明专利申请、ZL92203633.0、ZL99234762.9 和 ZL88218650.7 所述,同样存在着上所述一些问题,且无远传。申请号为 02132734.3 的发明专利申请中其浮子室内件多,在一些场合需选用高温轴承,耐腐蚀材料等等。

[0011] 如 ZL97225950.3 所述,还存在着摩擦力大,使用磁翻件不可靠的问题,且电路复杂。

[0012] 又如公开号为 87102867A 所述,它的优点是现场目测方便。但存在如下不足:1. 浮子是开口的,冷凝液易沉积在浮子内部,影响正常使用。2. 结构复杂,仅为了现场显示清晰用了很多零部件。3. 同时存在着前述 ZL200410015416.7 所列举的一些问题。此外,用干簧管信号不连续,不可靠,且电路复杂。

[0013] 再如 ZL97243163.2 所述,它的优点是现场指示清晰,但尚存如下不足:1. 用了两对静触头,连接不同的发光二极管,使开关和发光元件多,影响了可靠性。2. 元件多,结构更复杂。3. 信号不连续。

[0014] 二. 现有就地指示另带滑轮和 / 或配重以及或带色带指示的浮子式液位计

[0015] 为了解决第一项所述的问题,人们又想出了一些其它解决方法。

[0016] 如 ZL98239064.5 和 ZL01250601.X 和 ZL94239095.4 所述,它们的优点是降低了浮子所受的载荷,提高了浮子的灵敏度,但存在着如下不足:1. 上、下两个滑轮拉紧显示带,增加了摩擦力,造成显示滞后,影响精度。2. 作为现场显示,结构显得复杂。3. 若加远传,还需另加一套由磁车等构成的机构,使结构更复杂,给制造调试均带来很大不便。4. 夜间或者黑暗场合时目测困难。5. 远传传感器结构复杂,线路复杂。6. 远传信号不连续。7、浮子与浮子室之间为滑动摩擦,摩擦力大,显示滞后。

[0017] 如 ZL97213710.6 所述,它采用了磁耦合结构,并在浮子室外的色带上加配重来平衡浮子的质量,有利于提高它的使用温度和压力范围,并使它满足低密度场合的使用,但它的不足之处在于:1. 工作压力高时,磁耦合件之间的隔板会很厚,该隔板的轴向端面是平的,它相当于管道上的法兰或盲板,其厚度由工作压力、温度、直径、选用的材料决定的,按标准设计会很厚,该隔板若厚度很大,会使磁耦合力太小直至不起作用,磁吸力的衰减与距离是呈几何级的,若在圆形管道外径向耦合,其壁厚会小很多,做压力容器或管道设计的都会计算出该壁厚,查压力容器或管道设计手册亦可计算出来。2. 浮子室内件多,腐蚀介质场合需全部选用耐腐蚀的材料,增加了制造成本。3. 内用钢丝和钢带,介质波动易引起断裂,影响寿命。4. 夜间或黑暗场合目测困难。5. 现场指示和远传用了两套结构,结构复杂,影响可靠性,制造成本高。6. 上、下两个滑轮拉紧色带,增加了摩擦力,影响灵敏度和测量精度。7. 磁耦合件为滑动摩擦,摩擦力大,亦影响精度。

[0018] 三. 现有就地指示但有远传的浮子式液位计

[0019] 如 ZL99203851.0 和 ZL02215560.0 所述,它们的优点是结构简单,不足之处在于: 1. 传感元件插入伸在容器液体内的管内,不耐高温。高、低温均使电阻变化影响精度。2. 中间有导杆孔的浮子不耐高压。3. 若实现就地指示还需要另上一套连通管。4. 浮子易被卡住。5. 用干簧管使元件多,不可靠,信号不连续。6. 两根螺旋管式的电阻丝相邻的缠在绝缘体上,太密容易短路,太疏影响精度。有导电的杂质在制造装配时进入易引起短路。缠绕太疏时亦有可能由于球的点接触导致未接通而无法正常工作。7. 维修时需停工才有可能。8. 容器内有内件的一些场合无法使用,如换热器,9. 传感器信号是波动跳跃的,亦即信号不连续。10、浮子与导杆为滑动摩擦,摩擦力大,显示滞后。

[0020] 又如 ZL98229246.5 所述:它的优点是不需要磁敏元件,大大提高了可靠性,但亦有如下不足:1. 电阻置于传感器管子内,高温场合无法使用。2. 该结构的浮子及外壳不耐高压(管耐内压比耐外压大)。3. 磁动小车增加了浮子重量不利于在高温高压或高压低密度场合下使用。4. 信号不连续。5. 无现场指示,若增加就地指示需另加一套机构。6. 磁动小车结构复杂。7. 导磁片离磁钢距离远,吸合力被减小。8. 容器内有内件的一些场合无法应用,如换热器。10、浮子与导杆为滑动摩擦,摩擦力大,显示滞后。

[0021] 如 ZL200520108103.6 所述,它的优点是远传信号连续,光学传感器精度高,但亦存在着上面针对 ZL98229246.5 所述的一些不足,磁耦合件为滑动摩擦,摩擦力大,影响精度,显示滞后。

[0022] 如 ZL02221869.6 亦存在上述耐受高低温的问题,信号不连续,无就地指示,元器件多影响可靠性,无法用于低密度或高压场合等问题,透明筒的耐压范围限制了它的应用范围。

[0023] 上述列举的现有技术不同程度的存在着下列当中的问题:

[0024] 1、远传信号不连续;

[0025] 2、用贵金属或耐腐蚀材料多,(滑轮、轴承、浮子室等需按工艺条件选用材料,如高温,腐蚀场合),进一步增加了制造成本;

[0026] 3、更高的工作压力或高压低密度场合难以应用;

[0027] 4、配重(或平衡锤)浸入液体影响精度;

[0028] 5、就地指示不清晰;黑暗场所难以观测;

[0029] 6、装配与标定困难;

[0030] 7、运输后重新装配调校。有的结构庞大,增加了包装和运输负担;

[0031] 8、摩擦副多或浮子与管壁之间为滑动摩擦,导致摩擦力大,(钢对钢的滑动摩擦系数  $\mu$  为 0.15,钢对钢的圆柱径向滚动摩擦系数为 0.05,球形钢珠对钢的摩擦系数为 0.003 以下。本发明采用了摩擦系数很低的钢珠对钢的摩擦结构)造成显示滞后,影响精度,甚至不可用。这里值得一提的是:很多发明人考虑如何降低摩擦力,但就现有技术而言解决的不是十分彻底。这一点可通过检索现有技术和国内外同类产品而获知。即使有的发明人采用了滚动摩擦的办法,其摩擦系数仍然大,且其设计的结构尤为复杂。尤其是现有的磁浮子或通过磁力耦合的浮子产品,至今没有球状的。浮子与之通过磁力相耦合的件之间均同时为滚动摩擦的产品至今未存在。

[0032] 例如:磁耦合件之间的吸合力  $F$  为 200g,则摩擦力  $f = F \times \mu = 200g \times 0.15 = 30g$ 。 $\mu$  为摩擦系数。设浮子的直径  $\Phi = 60\text{mm} = 6\text{cm}$ ,介质密度  $\gamma = 1$ ,克服上述摩

擦力需要液位的变化量为  $\Delta L$ , 即产生一个与摩擦力相等的浮力  $F_1$ , 亦即  $F_1 = f$ ,  $F_1 = \pi (\Phi/2)^2 \times \Delta L \times \gamma = f$ ,

[0033]  $\Delta L = 4f \div (\pi \times \gamma \times \Phi^2) = 4 \times 30 \div (3.14 \times 1 \times 3^2) = 4.244\text{cm}$ 。由此可知, 液位变化近 42.5 毫米才能使浮子移动, 若介质密度低, 这个值还相应增大。若磁耦合力再大, 这个值进一步增大。至今在磁耦合式或磁浮子式液位计上未发现用球形浮子的原因是因为采用磁浮子时浮子内需绕垂直于地面的轴线排列一圈磁钢的缘故, 包括将磁钢置于浮子室外与浮子形成磁耦合时, 很多人忽略了摩擦力这一因素对测量精度的影响, 国内外的产品均如此。由此可见摩擦力对测量的影响十分大。

[0034] 9、有的维护困难, 维修不便, 维修成本高。如浮子室内件多, 维修时必须拆开浮子室, 拆卸麻烦, 拆卸后往往需要换密封。同时还要进行水压和气密试验。

[0035] 10、结构复杂, 如现场指示与远传需用二套机构, 其它复杂的机械机构等等, 尺寸庞大, 可靠性差, 成本高。

[0036] 11、浮子或浮子室需制作的很长, 浪费材料, 尺寸庞大, 包装运输负担重。

[0037] 12、浮子易卡住。

[0038] 另外许多厂房内和工地上或许多室外场合不可能为一个液位计设一个大照明灯, 更不可能为每个液位计分别装设照明灯, 这亦不利于节能。由此引起观测不便。

## 发明内容

[0039] 鉴于现有技术所存在的上述种种不足, 本发明旨在提供一种现场指示清晰、醒目、黑暗场合便于目测的浮子式液位计。

[0040] 本发明的技术解决方案之一是针对常压敞口容器的场合:

[0041] 一种浮子式液位计, 包括浮子、联接绳或联接带、定滑轮、刻度尺和夜光轮; 滑轮固定于容器上; 联接绳或联接带绕在定滑轮上, 两端分别连接浮子和夜光轮; 刻度尺垂直固定于待测容器上或固定于液位计侧面并靠近夜光轮;

[0042] 其特征在于:

[0043] 还包括两根导轨和位于其下端的绝缘块, 所述导轨具有导磁导电性, 垂直固定于所述绝缘块上;

[0044] 所述夜光轮位于两根导轨之间, 包括绝缘箱、光源、两根水平同轴布置的磁轴及向光源供电的两根导线; 所述绝缘箱分别与两根导轨靠近的两侧板上有孔, 所述两根磁轴分别与两个孔配合, 一端位于绝缘箱内部, 另一端露出绝缘箱外并通过磁力与所述导磁导电性的导轨相吸附; 所述光源位于绝缘箱内两个磁轴之间并通过所述两根导线分别连接两根磁轴;

[0045] 靠近刻度尺的所述磁轴沿轴线开设通孔; 以便使光源的光线照在刻度尺上便于读数 and 目测。

[0046] 夜光轮在此还有平衡锤的作用, 即所述浮子的重量等于浮子在被测液体中浸入大约一半时所受浮力与夜光轮重量之和。

[0047] 带有磁轴的夜光轮通过磁轴的磁力吸附在导磁材料制成的二根导轨上, 保证其接触良好, 并且夜光轮不会乱晃。夜光轮上磁轴足够长, 导轨尽可能远, 使夜光轮左右偏转时不会形成通电回路的短路与断路, 保证可靠工作不会脱离导轨。

[0048] 夜光轮的磁轴上套有铜套,以保证与导轨的良好导电。

[0049] 该浮子式液位计的工作原理是这样实现的:

[0050] 位于容器内的浮子随液位升降而使夜光轮升降,夜光轮的磁轴吸附在导轨上做上、下升降运动,其上方靠近刻度尺的磁轴指向刻度尺的位置即显示当时液位的高度。

[0051] 本发明的技术解决方案之二是针对有压力密闭容器的场合:

[0052] 一种浮子式液位计,包括与被测压力容器连通并固定于被测容器上的非铁磁性材料制作的浮子室及其中用铁磁性材料制作的浮子、位于浮子室外的夜光轮和刻度尺,所述刻度尺固定于浮子室外壁;

[0053] 其特征在于:

[0054] 浮子室外还有两根导轨和位于其下端的绝缘块,所述两根导轨具有导电性,垂直固定于所述绝缘块上并与浮子室等距;

[0055] 所述夜光轮位于两根导轨之间,包括绝缘箱、磁钢、光源、两根水平布置的金属轴及向光源供电的两根导线;所述磁钢位于绝缘箱内靠近浮子的一侧,其磁极正对浮子;所述绝缘箱分别与两根导轨靠近的两侧板上有孔,所述两根金属轴分别与两个孔过盈配合,一端位于绝缘箱内部,另一端露出绝缘箱外并通过磁力与所述导轨相吸附;所述光源位于绝缘箱内两个磁轴之间并通过所述两根导线分别连接两根金属轴;

[0056] 为了保证夜光轮的平稳,所述夜光轮上金属轴的正下方装有一根与金属轴平行且长度大于二根导轨间距的绝缘轴,该绝缘轴亦通过磁力与所述导轨相吸附。

[0057] 为了进一步平稳,所述的金属轴和绝缘轴上固定装有径向外侧带有沟槽的车轮。

[0058] 所述导轨位于所述金属轴与浮子室之间;

[0059] 靠近刻度尺的所述金属轴沿轴线开设通孔;

[0060] 该浮子式液位计的工作原理是这样实现的:

[0061] 浮子随着液位升降,铁磁性材料制作的浮子与夜光轮上的磁钢形成磁耦合力带动夜光轮升降。

[0062] 为了降低磁力耦合力或磁吸引力引起的摩擦力,必须减小磁耦合力,即减轻浮子的重量,并减小摩擦系数,其特征在于所述的铁磁性材料制作的浮子为中空球体,将滑动摩擦变为滚动摩擦。

[0063] 为了耐高温,所述的铁磁性材料制作的浮子外包覆耐高温的高合金钢层或者所述的铁磁性材料是高合金钢。

[0064] 为了提高耐腐蚀能力,其特征在于铁磁性材料制作的浮子外包覆防腐层。

[0065] 本发明的技术解决方案之三是针对一些介质温度不太高的场合,亦即温度不会导致磁钢退磁的情况下:

[0066] 所述的浮子式液位计,其与前述方案之二的区别在于:

[0067] 所述浮子为非铁磁性材料,其内装有 1 片以上与浮子内径相同的圆片形磁钢 A;

[0068] 所述夜光轮内的磁钢为圆环形磁钢 B,所述磁钢 B 固定在绝缘箱内的中心部位与所述夜光轮内的金属轴同轴,磁钢 A 和磁钢 B 的轴线相互平行且平行于地面,两者的磁极分别位于其圆形轴线端面上且两者的 N, S 极相反布置,且磁钢 A、B 的轴线的中垂面在同一平面上。

[0069] 为了降低磁耦合力或磁吸引力引起的摩擦力,必须减小磁耦合力,即减轻浮子的



重量,并减小摩擦系数,其特征在于所述的非铁磁性材料制作的浮子为中空将球体内装有一片或几片与浮子内径相同的圆形磁钢。

[0070] 为了防止偏转,其特征在于所述的夜光轮的重心在夜光轮中心线的下方。

[0071] 本发明的技术解决方案之四是适用于高压低密度的场合:

[0072] 与方案二及方案三所不同处在于,在高压低密度的场合,为了平衡浮子的重力,给浮子一个向上的提升力,在方案二及方案三的基础上增设了定滑轮和平衡锤及联接绳或联接带,所述定滑轮固定于浮子室外侧上方,联接绳或联接带绕过定滑轮,两端分别连接所述平衡锤和夜光轮。

[0073] 常规场合下,平衡锤的重量大于夜光轮的重量以使浮子与夜光轮始终形成上下之间的拉力,避免浮子与夜光轮之间在磁钢的中间形成死区,产生滞后。这个拉力的大小,以大于浮子室外的机械摩擦力且小于浮子与夜光轮的上下最大耦合力与机械摩擦力之差。浮子的重力大于平衡锤的重力与夜光轮的重力之差且小于浮子与夜光轮耦合分离时所需的拉力与机械摩擦力之和,并留有安全裕量。因夜光轮下降时,需克服机械摩擦力,浮子运动时亦有机机械摩擦力。如:浮子的重量减去浮子浸入液体一半时所受的浮力等于平衡锤的重量减去夜光轮的重量再减去机械摩擦力。此时,磁耦合力必须大于平衡锤的重力减去夜光轮的重力再加上机械摩擦力。

[0074] 该液位计的工作原理是这样实现的:

[0075] 位于浮子室内的浮子始终与夜光轮耦合在一起,液位升降时,这个力的平衡被打破,浮子随液位升降使夜光轮升降,夜光轮上的指示标记对应刻度尺的位置即可读取液位。

[0076] 平衡锤的重力大于夜光轮的重力且平衡锤的重力减去夜光轮的重力等于浮子的重力减去浮子浸入被测液体约一半时所受的浮力。两者通过磁耦合力实现力的平衡,即:平衡锤拉动夜光轮并通过夜光轮给浮子一个向上的提升力。

[0077] 二个磁耦合件总是寻找最短的距离耦合在一起,因此,本发明所述的浮子与夜光轮总是寻找最近的距离上、下同步运动。即:正常情况下二者是不会偏离的。

[0078] 在上述技术解决方案中,还可分别增加下述技术特征以进一步优化技术方案:

[0079] 为降低浮子沿被测容器或浮子室内壁上下移动的摩擦力,所述浮子为球形。

[0080] 为减少夜光轮上下运动状态下与导轨之间的摩擦力和对导轨的磨损,所述绝缘箱的两侧板上的孔内分别安装轴承,两根磁轴或夜光轮上的金属轴及绝缘轴分别由所述轴承支承。

[0081] 为便于在更宽的范围内读数和进行目测,所述的磁轴或金属轴上的通孔靠近刻度尺端装有朝向刻度尺的放大镜或广角镜。

[0082] 为进一步改善在黑暗中或夜间的目测或读数,所述刻度尺采用带有刻度的光带尺或自上而下包括不同发光颜色的光带尺。

[0083] 为便于远距离目测,所述的绝缘箱用透明材料制成。

[0084] 所述浮子式或磁浮子式液位计还包括光控开关,用于控制光带尺和/或夜光轮的光源的开关。此时,光源是需点亮可通过控制回路的供电功率来实现。亦可在光源的二端并联一个电磁开关来实现,电源功率小时,开关接通,反之断开。

[0085] 为实现信号远传,所述二根导轨或其中的一根导轨上覆盖绝缘层后再缠绕电阻丝,液位升降使夜光轮做上、下升降运动,从而使整个回路的电阻值产生变化,量取二端的

电阻值即可实现信号的远传。计算电阻值对应的液位值时,需减去光源的内电阻,该内电阻值若相比整个回路的电阻所占比例小到可以忽略不计时,直接以电阻值与液位高度成线性关系来计算。如 30W 的光源,采用 12V 的电压供电时,光源的电阻用下式求得:电阻  $R = \text{电压 } V^2 / \text{功率 } N$ ,即电阻  $R = 12^2 / 30 = 144 / 30 = 4.44 \Omega$  (欧姆)。若考虑温度变化对电阻丝阻值的影响,可加一根温度补偿导线或温度补偿电阻来补偿。此时,由于夜光轮上、下位移使整个回路电阻产生变化,因此,最好采用恒流源向光源供电。光源是否点亮可以通过改变回路的供电功率来实现。亦可在光源的二端并联一个电磁开关来实现,电源功率小时,开关接通,反之断开。

[0086] 为了平稳,不产生倾斜,夜光轮的重心在下部。

[0087] 为达到防尘防爆之目的,可将信号远传部分全部装在一个非导磁性材料的箱体中。

[0088] 高温场合时,可在浮子室与夜光轮之间加隔热层,夜光轮最好为与轴同心的圆壳状。

[0089] 与现有技术相比,本发明的有益效果是显而易见的,本发明所公开的浮子式液位计具有以下特点:

[0090] 1. 夜光轮既起着指针用于现场指示的作用、又起着夜间照明的光源的作用,还作为传感部件之一并做为力平衡零件之用,一举多得。同时,节省零部件,而其它同类产品其现场指示和远传通常需要二个部件。

[0091] 2. 导轨同时起着导轨限位,电源导线和信号传感器这三种作用,减少了就地指示和远传部件的固定架之一及其防尘防爆箱,从而大大简化了结构,降低了制造成本,为国家节省了大量的原材料,降低企业的采购成本。

[0092] 3. 信号连续,克服了采用大量磁敏或光敏元件信号不连续和可靠性差的问题以及结构复杂的问题。

[0093] 4. 采用夜光轮内的光源和 / 或可通电发光的光带尺使观测极其容易,满足了许许多多工厂、农村、储运站(库)等场合黑暗时或夜间的观测要求,尤其高压锅炉等危险场合。由于目测方便、直观、准确,从而提高了安全性。同时,光源靠近刻度尺,光能集中,利于节能。

[0094] 5. 所设计的结构包括二个磁耦合元件之间均为滚动摩擦,且零部件非常少,使摩擦系数非常低,摩擦系数由传统的 0.15 降至 0.003 以下。由此减少了滞后,提高了测量精度。

[0095] 6. 元器件的太大减少提高了产品的可靠性,同时使产品装配与调试及现场标定更加容易。

[0096] 7. 传感器的结构和二次仪表都非常简单,制造容易。

[0097] 8. 浮子为球状的,不易被卡住。

[0098] 9. 结构简单,维护容易,使用可靠。

[0099] 10. 磁轴与导轨吸合紧密,不会形成接触不良,保证了可靠使用,免去了电刷,不形成磨损,不增加摩擦力

[0100] 11. 设计的夜光轮采用磁轴或圆环形磁钢后,结构比磁车简单的多,省去四个小磁车轮,减轻了浮子的载荷。

## 附图说明

- [0101] 图 1 是实施例 1 的结构示意图；  
[0102] 图 2 是夜光轮的结构示意图；  
[0103] 图 3 是实施例 2 的结构示意图；  
[0104] 图 4 是图 3 的右视图；  
[0105] 图 5 是实施例 3 的结构示意图；  
[0106] 图 6 是图 5 的右视图；  
[0107] 图 7 是实施例 4 的结构示意图；  
[0108] 图 8 是图 7 的右视图；  
[0109] 图 9 是实施例 5 的结构示意图；  
[0110] 图 10 是图 9 的右视图。

## 具体实施方式

[0111] 实施例 1 常压容器用浮子式液位计

[0112] 如图 1,2 所示的浮子式液位计,包括浮子 1,置于滑轮 3 上的联接绳或联接带 2,其两端分别与浮子 1 和夜光轮 5 相联接,垂直于地面固定在绝缘块 6 上的二根导磁并导电的导轨 4 及刻度尺 7;所述滑轮 3 固定在容器 9 的上方,刻度尺 7 垂直于地面固定在容器 9 或液位计上,位于夜光轮 5 的一侧。

[0113] 夜光轮 5 由二根水平同轴布置的磁轴 5-3,二根磁轴 5-3 之间的光源 5-1,分别联接二个磁轴 5-3 和光源 5-1 的二根导线 5-5 及绝缘箱 5-4 所构成。绝缘箱 5-4 的两侧板上的孔内分别安装轴承 5-2;两根磁轴 5-3 分别由所述轴承 5-2 支承,一端位于绝缘箱 5-4 内部,另一端露出绝缘箱 5-4 外并通过磁力与所述导轨 4 相吸附。

[0114] 绝缘箱 5-4 可以是透明的,用于粗略观测;或者靠近刻度尺 7 的磁轴 5-3 沿轴向有一通孔,使光源 5-1 的光线从孔中透射出来照到刻度尺 7 上,从而便于夜间或黑暗中的观测。

[0115] 为了实现在更宽的范围内观测,带有通孔的磁轴 5-3 上靠近刻度尺 7 一侧的孔上对着刻度尺 7 装一放大镜或广角镜 5-6。

[0116] 为了更加便于对比观测,刻度尺 7 可以用带有通电发光的光带制成,其上刻有刻度。这更加有利于光带尺 7 与夜光轮 5 对比显示。

[0117] 一个更加直观的办法是:刻度尺 7 上用不同颜色分段标记或刻度尺 7 用不同颜色的光带尺 7 分段组成。如用红、黄、绿的几种颜色排列组合。

[0118] 上述光源 5-1 和用光带制成的刻度尺 7 可以同时点亮,亦可以分别点亮,视现场情况而定,并可通过安装光控开关控制。

[0119] 为了实现就地指示,其特征在于液位计上装有刻度尺,夜光轮上有指示标记与刻度尺对比指示。

[0120] 为了实现信号远传,在其中的一根导轨 4 上或者两根导轨 4 上覆盖绝缘层后缠绕电阻丝,当夜光轮 5 上的磁轴 5-3 随液位变化而变化时,由导轨 4 上的电阻丝与磁轴 5-3,导线 5-4,光源 5-1 构成的回路上的电阻产生相应的变化,相当于一个滑动变阻器,测量该电

阻值的变化量即可获知液位值。测量电阻的仪表非常多,这里需考虑是否将光源 5-1 的内电阻减掉。此时,电阻丝作为向光源 5-1 供电导线的一部分。光源是否点亮可通过改变回路的供电功率来实现。亦可在光源的二端并联一个电磁开关来实现,电源功率小时,开关接通,反之断开。

[0121] 为了降低温度对电阻丝阻值变化的影响,可以加一根温度补偿导线或补偿电阻来补偿。

[0122] 实施例 2 有压力的容器用浮子式液位计

[0123] 如图 3,4 所示的浮子式液位计,包括与被测容器 9 连通并固定在被测容器 9 上的非铁磁性材料制作的浮子室 10,浮子室 10 内的铁磁性材料制作的浮子 1,其特征还在于还包括浮子室 10 外的二根导电材料制成的导轨 4,导轨 4 下的绝缘块 6,刻度尺 7,夜光轮 5,所述的夜光轮 5 由光源 5-1,磁钢 5-7,绝缘箱 5-4,金属轴 5-9 和向光源 5-1 供电的二根导线 5-5 组成,二根导线 5-5 分别连接光源 5-1 的二个电极和二根金属轴 5-9。二根导轨 4 与浮子室等距并位于浮子室 10 与金属轴 5-9 之间。磁钢 5-7 靠近浮子 1,其磁极正对着浮子 1。

[0124] 与实施例 1 相似,绝缘箱 5-4 的两侧板上的孔内分别安装轴承 5-2;两根金属轴 5-9 分别由所述轴承 5-2 支承,一端位于绝缘箱 5-4 内部,另一端露出绝缘箱 5-4 外;由于磁钢的磁吸力使导磁的金属轴 5-9 与导轨 4 贴合良好,故这里采用金属轴 5-9 代替了磁轴 5-3。

[0125] 为了保证夜光轮 5 的平稳,所述夜光轮上金属轴 5-9 的正下方装有一根与金属轴平行且长度大于二根导轨间距的绝缘轴 5-9',该绝缘轴 5-9' 亦通过磁力与所述导轨相吸附,轴承 5-2' 用于支承绝缘轴 5-9'。

[0126] 为了进一步平稳,所述的金属轴 5-9 和绝缘轴 5-9' 上固定装有径向外侧带有沟槽的车轮。

[0127] 靠近刻度尺 7 的所述金属轴 5-9 沿轴线开设通孔,其上可装放大镜或广角镜 5-6;

[0128] 该浮子式液位计的工作原理是这样实现的:

[0129] 浮子 1 随着液位升降,铁磁性材料制作的浮子 1 与夜光轮 5 上的磁钢 5-7 形成磁吸合力带动夜光轮 5 升降。

[0130] 其它如光带尺 7 与光源 5-1 对比显示和远传功能的实现等同实施例 1。

[0131] 实施例 3 适用于介质温度不太高的压力容器的磁浮子式液位计

[0132] 如图 5,6 所示的一种磁浮子式液位计,适用于介质温度不太高的场合,亦即不会导致磁钢退磁时,为了提高磁吸力,其特征还在于所述的浮子 1 用非铁磁性材料制作,浮子内装有一片以上与浮子内径相同的圆形磁钢 A11,夜光轮 5 上在二个导轨 4 之间装有磁钢 B5-8,磁钢 B5-8 为圆环形磁钢,磁钢 B5-8 固定在绝缘箱 5-4 内的中心部位与夜光轮内的金属轴 5-9 同轴,磁钢 A11 和磁钢 B5-8 的磁极分别位于其圆形端面上且两者的 N,S 极相反布置,二者的轴线互相平行且平行于地面,且二者的轴线的中垂面位于同一平面。

[0133] 夜光轮 5 最好为与金属轴 5-9 同轴的圆壳状。

[0134] 实施例 2 和 3 的其它技术特征,如金属轴上套有铜套,轴上套有轴承,远传功能的实现,金属轴的通孔靠近刻度尺端装有朝向刻度尺的放大镜或广角镜,刻度尺为带有刻度的光带尺或自上而下包括不同发光颜色的光带尺,绝缘箱采用透明材料制成及利用光控开关控制光源等等,均同实施例 1。

[0135] 为了防尘防爆,可将信号远传部分全部装在一个非导磁性材料的箱体中。

[0136] 二个磁耦合件总是寻找最短的距离耦合在一起,因此,本发明所述的浮子 1 与夜光轮 5 总是寻找最近的距离上、下同步运动。即:正常情况下二者是不会偏离的。

[0137] 本发明所述的绝缘箱 5-4 并非必须整体用绝缘材料制成,实际上只要整个测量与向光源 5-1 供电的回路与外界绝缘即可,如在轴承 5-2 的孔内或外圆上加设绝缘环。此种情况下必须保证绝缘箱倾斜时,不会造成二根导轨短路,这很容易实现:如导轨间距大点,同时,磁轴 5-3 或金属轴 5-9 足够长或者夜光轮 5 的重心在夜光轮 5 的中心线的下方。

[0138] 实施例 4 适用于高压低密度场合的浮子式液位计

[0139] 如图 7 和图 8 所示的浮子式液位计,为平衡浮子的重量,给浮子一个向上的提升力,是在实施例 2 的基础上,增加了定滑轮 3 和平衡锤 12 及联接绳或联接带 2 的设计:所述定滑轮 3 固定于浮子室 10 外侧上方,联接绳或联接带 2 绕过定滑轮 3,两端分别连接所述平衡锤 12 和夜光轮 5。

[0140] 实施例 5:适用于高压低密度场合的浮子式液位计

[0141] 所述的浮子式液位计,如图 9 和图 10 所示,同样的,为平衡浮子的重量,给浮子一个向上的提升力,在实施例 3 的基础上,增加了定滑轮 3 和平衡锤 12 及联接绳或联接带 2 的设计:所述定滑轮 3 固定于浮子室 10 外侧上方,联接绳或联接带 2 绕过定滑轮 3,两端分别连接所述平衡锤 12 和夜光轮 5。

[0142] 本发明的技术方案不能尽数,发明人做过多年设备管理,做过压力容器和管道设计,研究过多种液位计。选择这样的方案是对比多种设计,在考虑节能、成本、可靠性、可维修性、适用的工艺条件、市场需求性、可加工性以及旨在解决现有的技术难题等种种因素基础上,并对浮子与浮子室进行强度计算和材料选择后设计出的优选方案:经大量实验,本发明所公开的液位计非常灵敏,杜绝了滞后现象。

[0143] 以上所述,仅为本发明较佳的具体实施方式,但本发明的保护范围并不局限于此,任何熟悉本技术领域的技术人员在本发明披露的技术范围内,根据本发明的技术方案及其发明构思加以等同替换或改变,都应涵盖在本发明的保护范围之内。

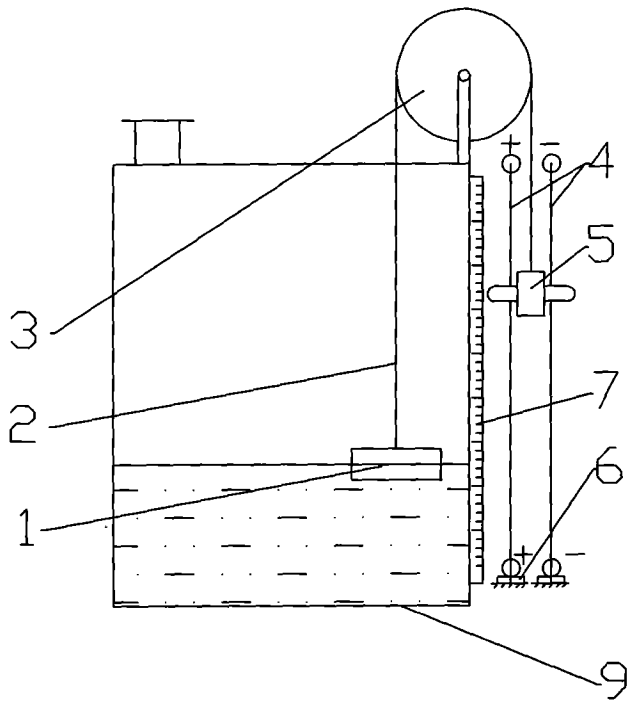


图 1

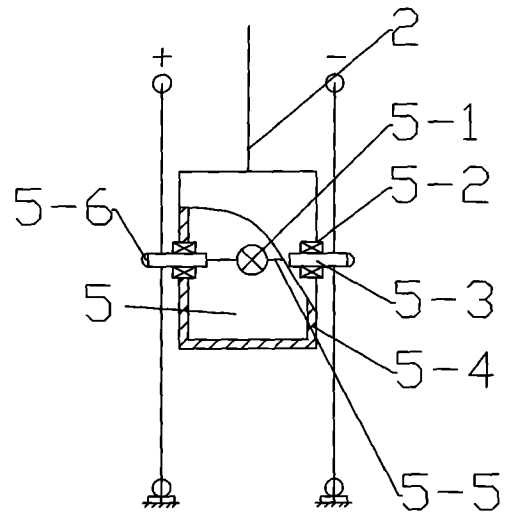


图 2

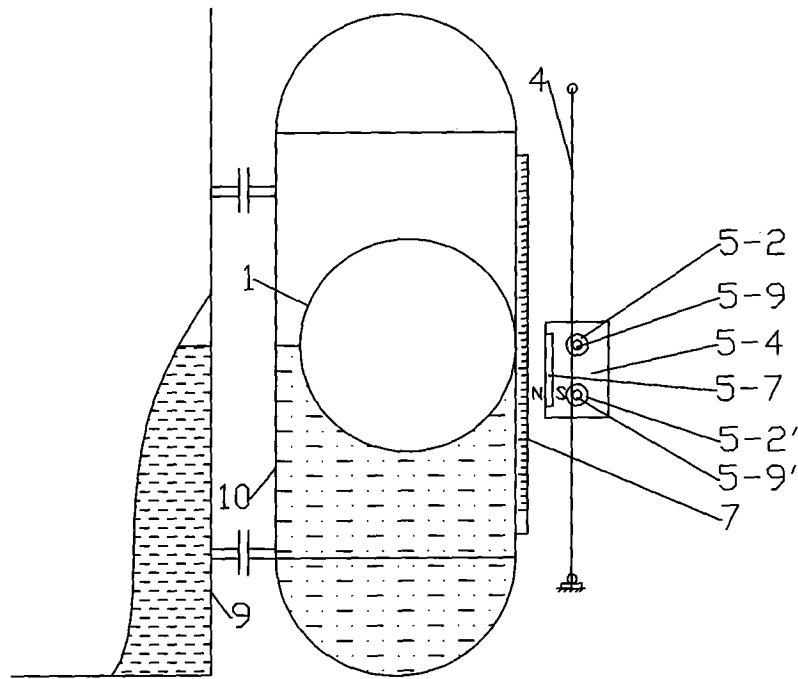


图 3

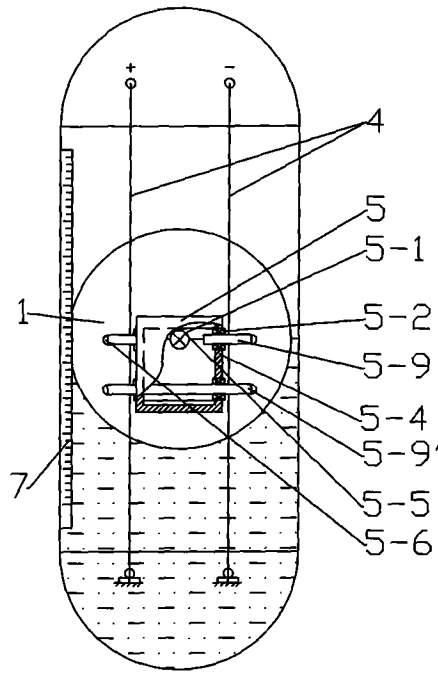


图 4

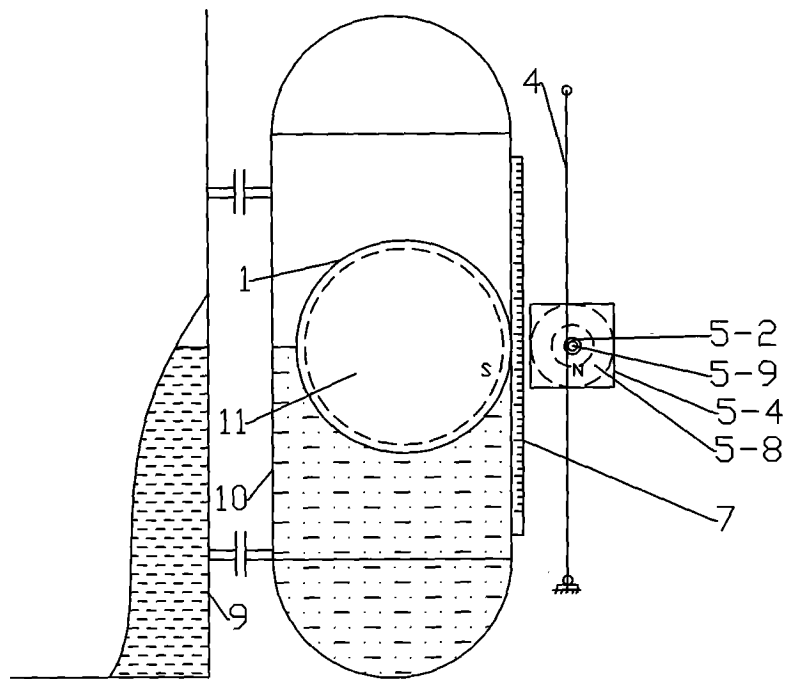


图 5

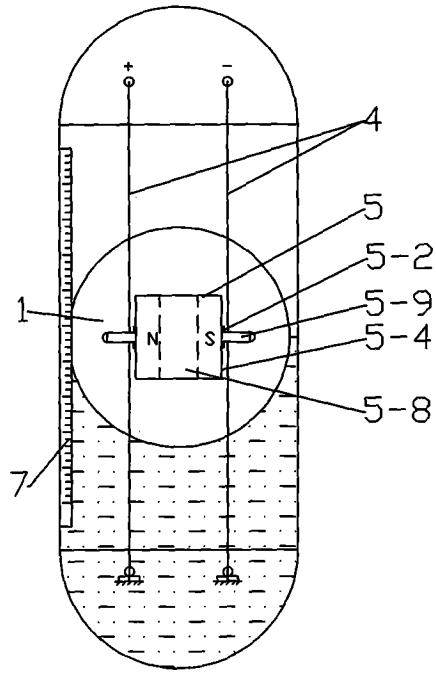


图 6

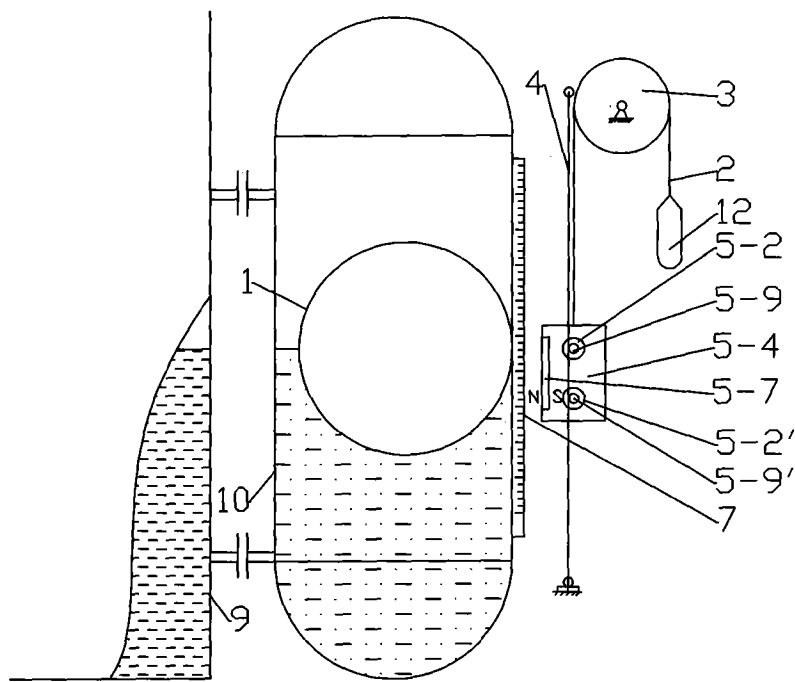


图 7



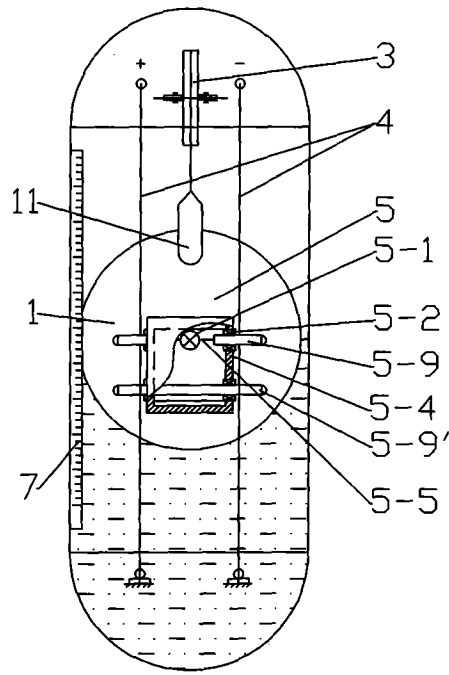


图 8

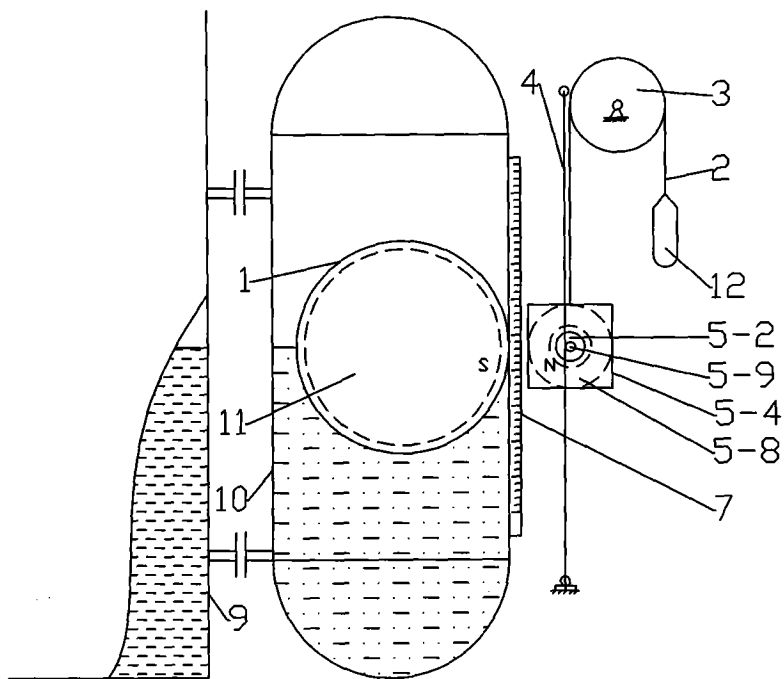


图 9

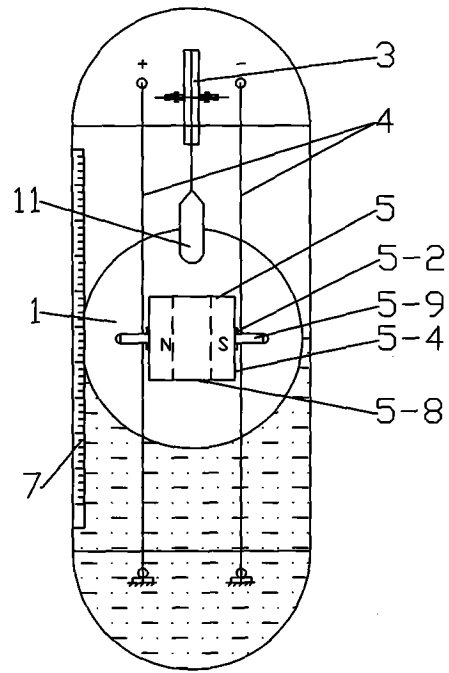


图 10