

证书号第 930873 号



发明专利证书

发明名称: 保温瓦

发明人: 王嘉贤; 王媛媛; 庞伟; 阎冰天

专利号: ZL 2010 1 0147242.5

专利申请日: 2009 年 05 月 11 日

专利权人: 大连康维科技有限公司

授权公告日: 2012 年 04 月 11 日

本发明经过本局依照中华人民共和国专利法进行审查, 决定授予专利权, 颁发本证书并在专利登记簿上予以登记。专利权自授权公告之日起生效。

本专利的专利权期限为二十年, 自申请日起算。专利权人应当依照专利法及其实施细则规定缴纳年费。本专利的年费应当在每年 05 月 11 日前缴纳。未按照规定缴纳年费的, 专利权自应当缴纳年费期满之日起终止。

专利证书记载专利权登记时的法律状况。专利权的转移、质押、无效、终止、恢复和专利权人的姓名或名称、国籍、地址变更等事项记载在专利登记簿上。



局长

田力善





(12) 发明专利申请

(10) 申请公布号 CN 101871548 A

(43) 申请公布日 2010. 10. 27

(21) 申请号 201010147242. 5

(22) 申请日 2009. 05. 11

(62) 分案原申请数据

200910011494. 2 2009. 05. 11

(71) 申请人 王嘉贤

地址 116021 辽宁省大连市沙河口区民政街
400 号 803 室

申请人 王媛媛

(72) 发明人 王嘉贤 王媛媛

(74) 专利代理机构 大连东方专利代理有限责任
公司 21212

代理人 陈红燕

(51) Int. Cl.

F16L 59/14 (2006. 01)

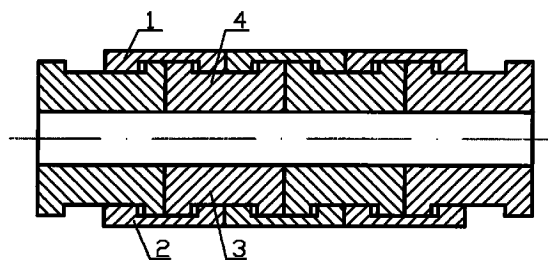
权利要求书 1 页 说明书 4 页 附图 3 页

(54) 发明名称

保温瓦

(57) 摘要

本发明涉及一种保温瓦,包括分别由上、下二个部分瓦壳构成的内、外两层瓦壳,其特征在于所述瓦壳的内表面和外表面分别形成连续的内凸凹结构和外凸凹结构,并且满足一定的配合关系和尺寸关系,使得当所述保温瓦连续扣合时,前后瓦首尾彼此挂扣或是通过外瓦壳同时与首尾相联的两块内瓦壳相互挂扣,所述的上下两个部分瓦壳对应扣合的分界面可以是平面或斜面,并且其上可以有上凹下凸的结构,从而兼具防止产生轴向散热间隙和防止液体进入管线表面的效果。



1. 一种保温瓦,包括内外两层瓦壳,所述内瓦壳和外瓦壳是分别由上下二个部分瓦壳扣合而形成的中空筒状结构,其特征在于:

所述内瓦壳上有一个以上外环形凹槽,形成连续的外凸凹结构;所述外瓦壳上有一个以上内环形凹槽,形成连续的内凸凹结构;所述外环形凹槽和内环形凹槽分别与所述内瓦壳和外瓦壳的筒状结构同轴;

所述内瓦壳筒状结构外凸出段的外径与所述内环形凹槽的内径形成间隙配合或过渡配合,所述外瓦壳筒状结构的内凸出段的内径与外环形凹槽的外径形成间隙配合或过渡配合,则当所述保温瓦连续扣合时,所述外瓦壳同时与首尾相联的两块内瓦壳相互挂扣;

所述内瓦壳各外凸出段的轴向长度分别小于所述外瓦壳对应的各段内环形凹槽的轴向长度,所述外瓦壳各内凸出段的轴向长度分别小于所述内瓦壳对应的各段外环形凹槽的轴向长度,其差量不小于对应的所述保温瓦与扣于其内的管道在管道工作温度下的热胀冷缩量之差。

2. 根据权利要求1所述的保温瓦,其特征在于所述内瓦壳和/或外瓦壳的上下二个部分瓦壳对应扣合的分界面上分别有沿其轴向贯通和/或沿其径向向外贯通的凹槽和凸起,即上部分瓦壳在其分界面上有沿其轴向贯通和/或沿其径向向外贯通的凹槽,对应的,下部分瓦壳在其分界面上有沿其轴向贯通和/或沿其径向向外贯通的凸起。

3. 根据权利要求1所述的保温瓦,其特征在于所述内瓦壳和/或外瓦壳的筒状结构的外圆周上设有用于固定的环向沟槽,并配合弹簧卡子、钢带或卡扣加以固定。

4. 根据权利要求1所述的保温瓦,其特征在于所述外瓦壳的下部分瓦壳的内环形凹槽最下方垂直于地面开有一个排水孔。

5. 根据权利要求4所述的保温瓦,其特征在于所述外瓦壳的下部分瓦壳的内环形凹槽最下方的内表面沿其轴向开有一个排水沟槽,所述排水沟槽的两端分别接至所述外瓦壳的下部分瓦壳的内环形凹槽的两侧。

6. 根据权利要求1-5任一所述的保温瓦,其特征在于所述的内瓦壳和/或外瓦壳的上下二个部分瓦壳对应扣合的分界面是斜面,所述斜面内高外低。

保温瓦

技术领域

[0001] 本发明涉及用于管子或管系绝热的装置,尤其涉及一种防止产生轴向散热间隙和防止液体进入管线表面的保温瓦。

背景技术

[0002] 现有的保温瓦,为了节能,采用一节一节对称的半瓦上下扣在管道上来阻断热桥或冷桥,达到隔热或隔冷的目的。其不足之处在于:由于保温瓦的热胀冷缩系数与管线不同,常常产生管线膨胀量大于保温瓦的膨胀量而产生轴向缝隙的现象,亦常常产生管线冷缩量大于保温瓦而使保温瓦被压缩的现象。如管径是 DN350,长度 1000 米、使用温度 550℃ 的管线,常温(如 20 度)下按装,投用后的膨胀量约 7.5 米,保温瓦膨胀量约为 1.5 米,则管道裸露长度为 6 米,按年环境平均温度 15℃ 考虑,其热损失为 25746.73W

[0003] 其另一个不足之处在于:保温瓦壳径向端面是水平的,其防水性不好,水会顺着端面流入管道瓦壳内,从而加快管道的腐蚀。此外,液体在管壁上的存在,会带走能量。

[0004] ZL200620093712.3 公开了一种防水保温瓦,解决了径向进水问题,但未解决相邻保温瓦缝隙之间的进水问题。

发明内容

[0005] 鉴于现有技术所存在的上述不足,本发明旨在提供一种具有防止产生轴向散热间隙和防止液体进入管线表面的保温瓦。

[0006] 本发明的技术解决方案是这样实现的:

[0007] 一种保温瓦,包括内瓦壳和外瓦壳,所述内瓦壳和外瓦壳是分别由上下二个部分瓦壳扣合而形成的中空筒状结构,其特征在于所述内瓦壳上有一个以上外环形凹槽,形成连续的外凸凹结构;所述外瓦壳上有一个以上内环形凹槽,形成连续的内凸凹结构;所述外环形凹槽和内环形凹槽分别与所述内瓦壳和外瓦壳的筒状结构同轴;

[0008] 所述内瓦壳筒状结构外凸出段的外径与所述内环形凹槽的内径形成间隙配合或过渡配合,所述外瓦壳筒状结构的内凸出段的内径与外环形凹槽的外径形成间隙配合或过渡配合,则当所述保温瓦连续扣合时,所述外瓦壳同时与首尾相联的两块内瓦壳相互挂扣;

[0009] 所述内瓦壳各外凸出段的轴向长度分别小于所述外瓦壳对应的各段内环形凹槽的轴向长度,所述外瓦壳各内凸出段的轴向长度分别小于所述内瓦壳对应的各段外环形凹槽的轴向长度,其差量不小于对应的所述保温瓦与扣于其内的管道在管道工作温度下的热胀冷缩量之差。

[0010] 通常情况下,外瓦的强度高,不容易踩碎;内瓦强度低,相应的其导热系数低,从而保证了保温效果。

[0011] 所述的内瓦壳和/或外瓦壳的上下二个部分瓦壳对应扣合的分界面可以是平面,也可以是斜面,并且斜面是内高外低的。

[0012] 所述内瓦壳和 / 或外瓦壳的上下二个部分瓦壳对应扣合的分界面上分别有沿其轴向贯通和 / 或沿其径向向外贯通的凹槽和凸起, 即上部分瓦壳在其分界面上有沿其轴向贯通和 / 或沿其径向向外贯通的凹槽, 对应的, 下部分瓦壳在其分界面上有沿其轴向贯通和 / 或沿其径向向外贯通的凸起。

[0013] 所述内瓦壳和 / 或外瓦壳的筒状结构的外圆周上设有用于固定的环向沟槽, 并配合弹簧卡子、钢带或卡扣加以固定。

[0014] 所述外瓦壳的下部分瓦壳的内环形凹槽最下方垂直于地面开有一个排水孔。

[0015] 所述外瓦壳的下部分瓦壳的内环形凹槽最下方的内表面沿其轴向开有一个排水沟槽, 所述排水沟槽的两端分别接至所述外瓦壳的下部分瓦壳的内环形凹槽的两侧。

[0016] 与现有技术相比, 本发明的有益效果如下:

[0017] 本发明所公开的保温瓦的设计兼具防止产生轴向散热间隙和防止液体进入管线表面的效果。在保温节能的同时, 避免了热胀时保温瓦产生轴向间隙造成的热损失, 同时有效地防止和减轻了雨水、雪水及冷凝水等流入保温瓦内壁的可能, 从而减缓了管道的腐蚀, 提高了使用寿命, 减少了维修成本, 节省了安装成本, 避免了液体流入管壁而增加能耗, 从而带来更好的经济效益, 此外, 可节省现场安装瓦壳外的镀锌铁皮的成本支出, 安装方便。

附图说明

[0018] 图 1 是实施例 1 的结构示意图;

[0019] 图 2 是图 1 的左视图;

[0020] 图 3 是实施例 2 的结构示意图;

[0021] 图 4 是图 3 的左视图;

[0022] 图 5 是实施例 3 的结构示意图;

[0023] 图 6 是图 5 的左视图;

[0024] 图 7 是实施例 4 的结构示意图;

[0025] 图 8 是图 7 的左视图;

[0026] 图 9 是实施例 3 所述保温瓦的内瓦壳未扣合时的立体透视图;

[0027] 图 10 是实施例 3 所述保温瓦的外瓦壳未扣合时的立体透视图;

[0028] 图 11 为下外瓦带有排水沟槽和排水孔的示意图;

[0029] 图 12 为图 11 的左视局部剖面图;

[0030] 图 13 为外瓦壳上设有用于固定的环向沟槽的示意图;

[0031] 图 14 为内瓦壳上设有用于固定的环向沟槽的示意图;

[0032] 图 15 是实施例 5 的结构示意图;

[0033] 图 16 是图 15 的左视图;

[0034] 图 17 是管道两端瓦壳用于切割及安装的结构示意图; 图中,

[0035] 1、外上部分瓦壳

[0036] 2、外下部分瓦壳

[0037] 3、内下部分瓦壳

[0038] 4、内上部分瓦壳

[0039] 21、排水孔

[0040] 22、排水沟槽

[0041] 5,6、用于固定的环向沟槽

具体实施方式

[0042] 现结合附图对本发明做进一步的说明：

[0043] 实施例 1

[0044] 如图 1 和图 2 所示的保温瓦,包括内瓦壳 3、4 和外瓦壳 1、2,所述内瓦壳和外瓦壳是分别由上下二个部分瓦壳扣合而形成的中空筒状结构,所述内瓦壳上有一个外环形凹槽,形成连续的外凸凹结构;所述外瓦壳上有一个内环形凹槽,形成连续的内凸凹结构;所述外环形凹槽和内环形凹槽分别与所述内瓦壳和外瓦壳的筒状结构同轴;

[0045] 所述内瓦壳筒状结构外凸出段的外径与所述内环形凹槽的内径形成间隙配合或过渡配合,以过渡配合为佳;所述外瓦壳筒状结构的内凸出段的内径与外环形凹槽的外径形成间隙配合或过渡配合,并以过渡配合为佳;则当所述保温瓦连续扣合时,所述外瓦壳同时与首尾相联的两块内瓦壳相互挂扣;

[0046] 所述内瓦壳外凸出段的轴向长度小于所述外瓦壳对应的内环形凹槽的轴向长度,所述外瓦壳内凸出段的轴向长度小于所述内瓦壳对应的外环形凹槽的轴向长度,其差量不小于对应的所述保温瓦与扣于其内的管道在管道工作温度下的热胀冷缩量之差。

[0047] 实施例 2

[0048] 如图 3 和图 4 所示的保温瓦,其与实施例 1 不同之处在于所述的上下二个部分瓦壳对应扣合的分界面是斜面,所述斜面内高外低。

[0049] 实施例 3

[0050] 如图 5、图 6 和图 9、图 10 所示的保温瓦,其与实施例 1 不同之处在于所述内瓦壳和外瓦壳的上下二个部分瓦壳对应扣合的分界面上分别有沿其轴向贯通和沿其径向向外贯通的凹槽和凸起,即上部分瓦壳在其分界面上有沿其轴向贯通和沿其径向向外贯通的凹槽,对应的,下部分瓦壳在其分界面上有沿其轴向贯通和沿其径向向外贯通的凸起。

[0051] 实施例 4

[0052] 如图 7 和图 8 所示的保温瓦,其与实施 3 的不同之处在于其上下二个部分瓦壳对应扣合的分界面是斜面,所述斜面内高外低。

[0053] 实施例 5

[0054] 如图 15 和图 16 所示的保温瓦,其与实施 2 的不同之处在于所述内瓦壳上有三个外环形凹槽,形成连续的外凸凹结构;所述外瓦壳上有三个内环形凹槽,形成连续的内凸凹结构;所述外环形凹槽和内环形凹槽分别与所述内瓦壳和外瓦壳的筒状结构同轴;当所述保温瓦连续扣合时,所述外瓦壳同时与首尾相联的两块内瓦壳相互挂扣;

[0055] 所述内瓦壳各外凸出段的轴向长度分别小于所述外瓦壳对应的各段内环形凹槽的轴向长度,所述外瓦壳各内凸出段的轴向长度小于所述内瓦壳对应的各段外环形凹槽的轴向长度,其差量不小于对应的所述保温瓦与扣于其内的管道在管道工作温度下的热胀冷缩量之差。

[0056] 上述实施例中,所述保温瓦的内环形凹槽最下方垂直于地面可开设一个排水孔 21;并在开孔位置的内表面沿其轴向开有一个排水沟槽 22,所述排水沟槽 22 的两端分别接

至所述内环形凹槽的两侧,如图 11 和图 12 所示。

[0057] 并且,所述保温瓦的筒状结构的外圆周上设有用于固定的环向沟槽 11,如图 13 和图 14 所示,从而可配合弹簧卡子、钢带或卡扣加以固定,其中以弹簧卡子为最佳,弹簧卡子可提供适宜的夹紧力,有利于瓦壳热胀滑动且减少瓦壳的磨损或损坏。另外,弹簧卡子的夹紧力在一定范围内基本恒定,基本不随瓦壳磨损或热胀冷缩而变且不会产生松动,按装方便。

[0058] 考虑便于现场与管托相接部分的安装,所述保温瓦与管托或管道支座相联的内上、下瓦壳的中间开始依照外上、下瓦的外径制作出不小于一个瓦的长度,以便于施工现场依实际所需长度切割,如图 17 所示;

[0059] 本发明经过多次大小水流的冲淋试验,未发现水进入瓦壳内。实际上,水的张力作用使液体顺壁垂直于地面往最低点汇集,从而,本发明的防水结构设计充分有效地避免了水向管壁的流入。

[0060] 以上所述,仅为本发明较佳的具体实施方式,但本发明的保护范围并不局限于此,比如,用于管道上的阀门等管件上及非管道上亦属保护之列。任何熟悉本技术领域的技术人员在本发明披露的技术范围内,根据本发明的技术方案及其发明构思加以等同替换或改变,都应涵盖在本发明的保护范围之内。

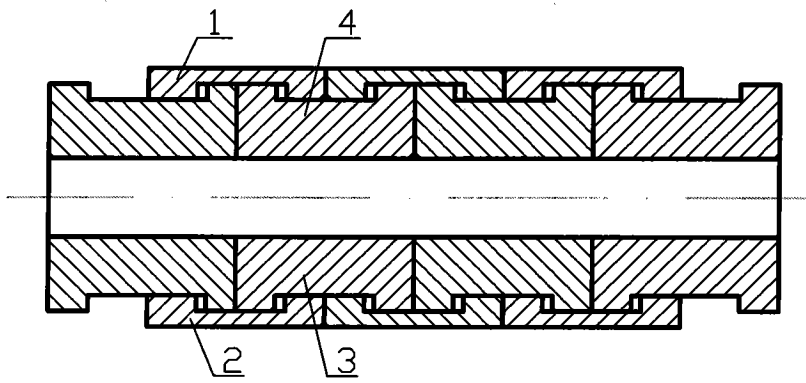


图1

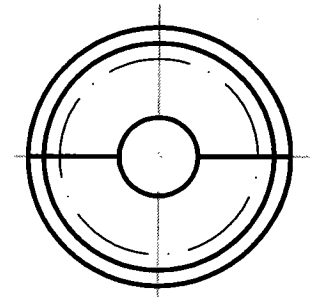


图2

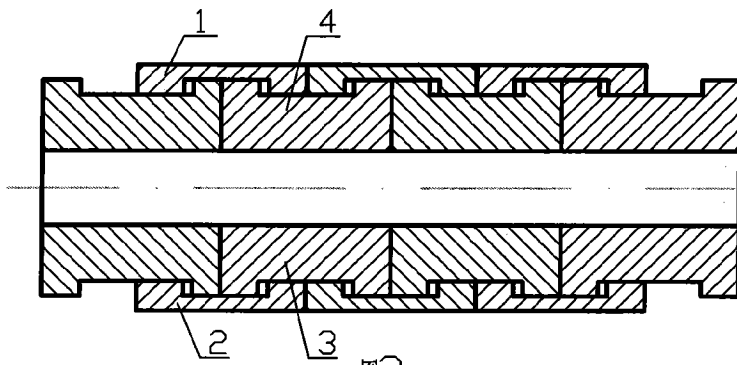


图3

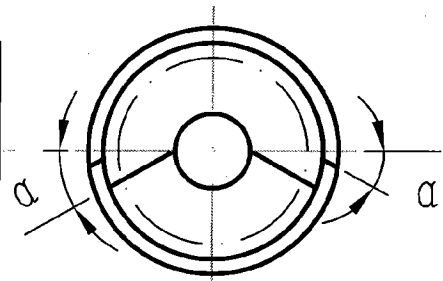


图4

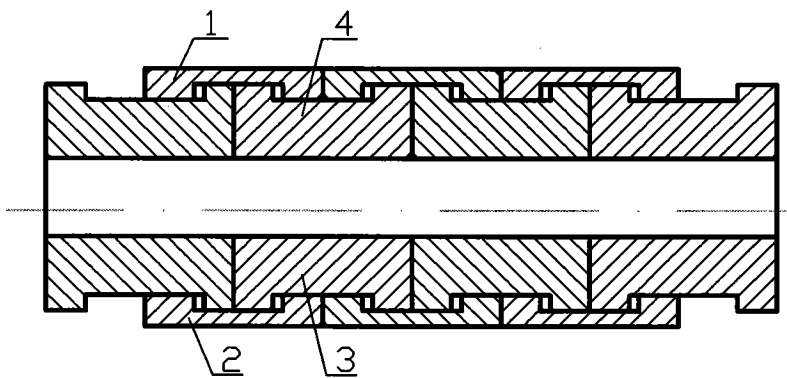


图5

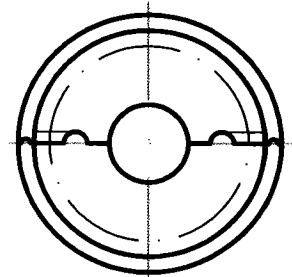


图6

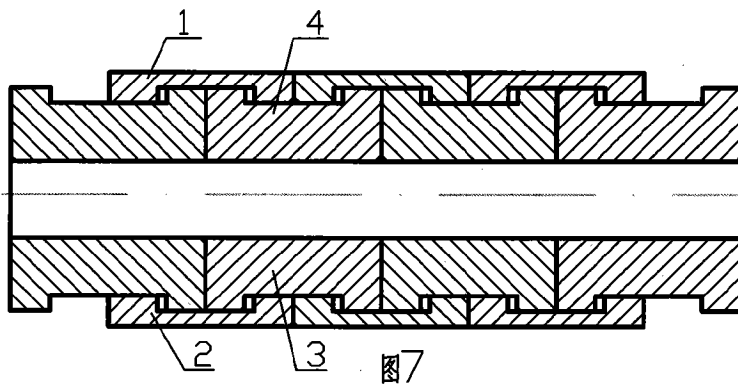


图7

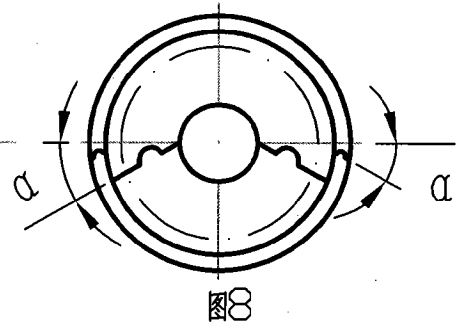


图8

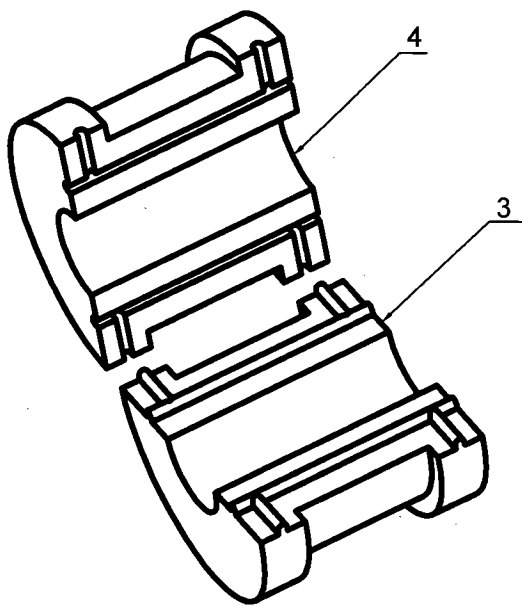


图9

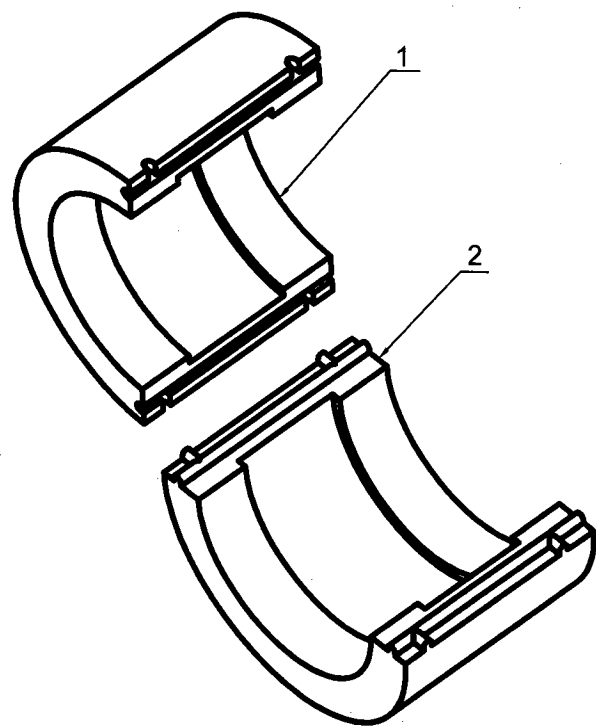


图10

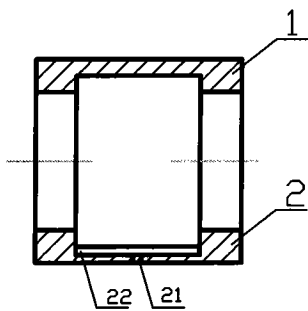


图11

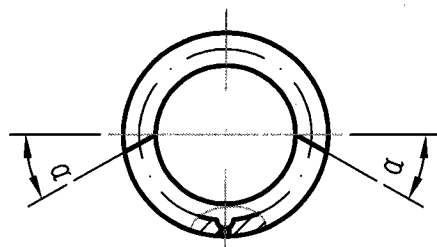


图12

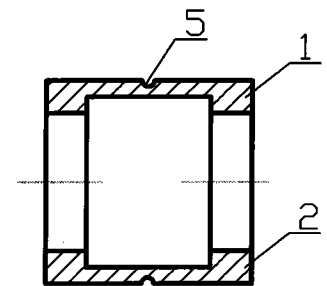


图13

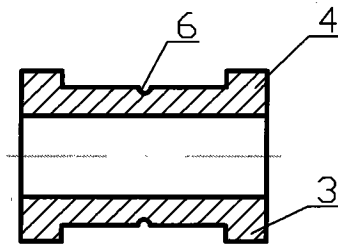


图 14

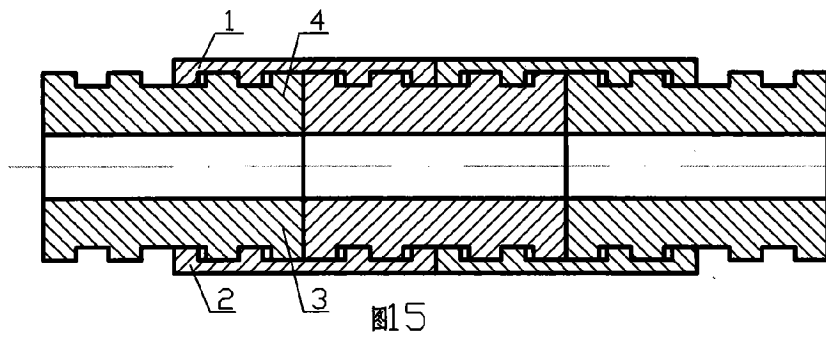


图 15

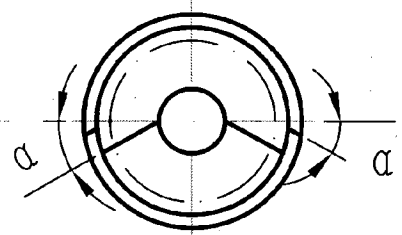


图 16

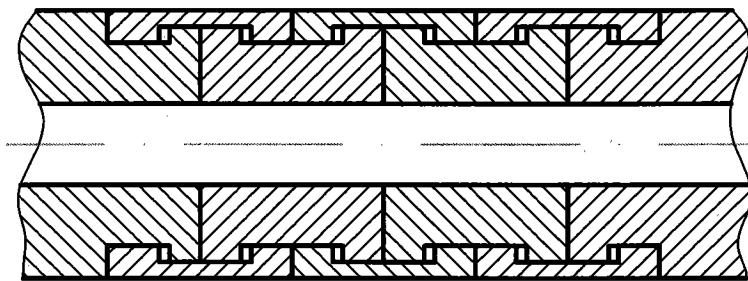


图 17