

[19] 中华人民共和国国家知识产权局

[51] Int. Cl.  
F16L 3/00 (2006.01)



## [12] 发明专利申请公布说明书

[21] 申请号 200710011033.6

[43] 公开日 2007年10月3日

[11] 公开号 CN 101046261A

[22] 申请日 2007.4.19

[21] 申请号 200710011033.6

[71] 申请人 大连康维科技有限公司

地址 116021 辽宁省大连市沙河口区民政街  
400号803室

[72] 发明人 王嘉贤 王媛媛 赵秋菊 迟云峰  
秦楠 廉东薇

[74] 专利代理机构 大连东方专利代理有限责任公司  
代理人 安宝贵

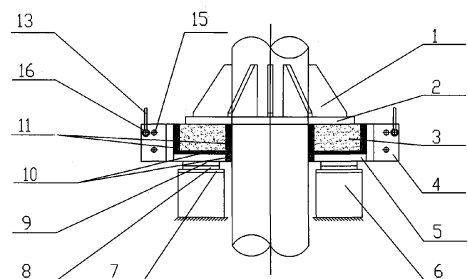
权利要求书2页 说明书6页 附图9页

### [54] 发明名称

节能并节省贵重金属材料的立管支吊架

### [57] 摘要

本发明涉及一种节能并节省贵重金属材料的立管支吊架，包括支耳、管夹和管夹上的紧固装置，其特征在于还包括隔热层、半圆环板和/或矩形框架；所述的支耳与管道焊接，支耳座在隔热层上，隔热层座在二个半圆环板或矩形框架上；半圆环板和/或矩形框架与管夹焊接，并座在管架上。本发明具有节能、节省昂贵金属材料、减少施工工序、降低工程造价的效果，不仅适用于金属管线的支吊架，同样也适用于塑料、玻璃或其它非金属管线的支吊架；可同样的适用于要求保温和保冷的管线。



1、一种节能并节省贵重金属材料的立管支吊架，包括支耳（1）、管夹（4）和管夹上的紧固装置（15），其特征在于还包括隔热层（3）、两个半圆环板（5）和/或矩形框架（14）；

所述的支耳（1）与管道焊接，支耳（1）座在隔热层（3）上，隔热层座在二个半圆环板（5）或矩形框架（14）上；

半圆环板（5）的内径大于管道外径，与管夹（4）焊接，半圆环板（5）座在管架（6）上；或者矩形框架（14）与管夹（4）焊接，矩形框架（14）座在管架（6）上；或者是管夹两端座在管架（6）上；或者半圆环板（5）座在矩形框架（14）上，并将管夹（4）与矩形框架（14）二者固接或者管夹（4）、矩形框架（14）和半圆环板（5）三者固接，管夹（4）或矩形框架（14）座在管架（6）上；

所述的隔热层（3）是复合保温材料。

2、根据权利要求1所述的节能并节省贵重金属材料的立管支吊架，其特征在于还包括二个带孔的吊杆或吊板（13），管夹上（4）的紧固装置（15）的外侧还有紧固装置（16）或者在矩形框架（14）的两端横梁上有紧固装置（12），吊杆或吊板（13）与紧固装置（16）或（12）配合联接。

3、根据权利要求1或2所述的节能并节省贵重金属材料的立管支吊架，其特征在于所述矩形框架（14）还包括焊在二个长梁之间并垂直于长梁的二个或二个以上横梁（17），所述横梁（17）靠近管道，分布在管道的两侧，贴紧隔热层（3）。

4、根据权利要求1或2所述的节能并节省贵重金属材料的立管支吊架，其特征在于支耳（1）和隔热层（3）之间靠近管道固装有与管道同轴的圆环垫板（2），所述圆环垫板（2）与支耳（1）固接。

5、根据权利要求4所述的节能并节省贵重金属材料的立管支吊架，其特征在于所述的圆环垫板（2）由二个至二个以上分段圆环所组成，每个圆环垫板（2）与其上的一个或多个支耳固定连接。

6、根据权利要求5所述的节能并节省贵重金属材料的立管支吊架，其特

征在于所述隔热层(3)与管道之间和/或隔热层(3)与管夹(4)之间加设防辐射层(11)。

7、根据权利要求6所述的节能并节省贵重金属材料的立管支吊架,其特征征在于所述隔热层(3)和与其接触的部位局部或全部加装弹性软质隔热材料(10)。

8、根据权利要求7所述的节能并节省贵重金属材料的立管支吊架,其特征征在于所述半圆环板(5)和/或矩形框架(14)与管道之间充填弹性软质隔热材料(10)。

9、根据权利要求8所述的节能并节省贵重金属材料的立管支吊架,其特征征在于还包括一对摩擦副、固定板(7)和/或垫板(18),所述的固定板(7)固装于管架(6)上,所述的摩擦副包括下滑动件(8)和上滑动件(9),下滑动件(8)固定于固定板(7)上,上滑动件(9)固定于所述立管支吊架上相对管架(6)的被支撑位置,即半圆环板(5)、矩形框架(14)或管夹(4)的对应位置。

10、根据权利要求9所述的节能并节省贵重金属材料的立管支吊架,其特征征在于所述的上滑动件(9)位于管夹上的紧固装置(15)下方,在上滑动件和管夹之间夹有垫板(18),并且上滑动件(9)、垫板(18)与管夹(4)三者固联。

## 节能并节省贵重金属材料的立管支吊架

### 技术领域

本发明涉及管子或护管的支撑件，尤其涉及一种立管支吊架。

### 背景技术

现有的立管支架如 GB/T17116·2-1997《管道支吊架》第二部分 P48 所述，见图 1，管内介质温度高时，管夹和螺栓需用铬钼合金钢，又如该标准 P54 和 P64 所述，见图 2 和图 3，与管道相焊的支座须与管道材质相同或相容，若管道为低合金钢或高合金钢时，该支座需耗费许多昂贵的金属材料，载荷大或温度高或两者兼而有之时，或管架跨距增大，则结构耗材更多。此外，该种结构使管道局部受力集中，管壁薄时，管道刚度低，管径大时，刚度更低，这种情况下，若载荷大时，易产生失稳，不利于安全。再如 HG/T21629-1999《管架标准图》第一册 P14 图 F1（Ⅲ型）和图 F11 所述，见图 4 和图 5，该种结构的同样存在上述的不足。

同时上述所有结构均需要衬足够绝缘强度的非金属材料来防止电化学腐蚀。

而且上述所有结构未考虑节能，管道材质为合金钢或有色金属时，生产成本更高。

若用聚四氟乙烯板做磨擦副的材料时，需考虑传热距离，此时，会导致支耳尺寸更大。

另一方面，上述所有结构现场焊接工作量大，有些场合施工前需预热，施工后需要进行无损检测和热处理，导致工程造价高，工期长。

### 发明内容

鉴于现有技术所存在的上述不足，本发明旨在提出一种节能、节省昂贵金属材料、减少施工工序、降低工程造价，同时能使所支吊的管道受力均匀、并能防止电化学腐蚀，而且无需考虑热管线与聚四氟乙烯板间距的立管支架和立管吊架。

本发明的技术解决方案是这样实现的：

一种节能并节省贵重金属材料的立管支吊架，包括支耳、管夹和管夹上的紧固装置，其特征在于还包括隔热层、两个半圆环板和/或矩形框架；

所述的节能并节省贵重金属材料的立管支吊架还包括二个带孔的吊杆或吊板，管夹上的紧固装置的外侧还另有一个紧固装置或者在矩形框架的两端横梁上有紧固装置，吊杆或吊板与管夹上的外侧紧固装置或矩形框架上的两端紧固装置配合联接。也就是说，做为立管吊架时，可以在管夹螺栓部位设双列螺栓，用二个一端带孔的吊杆与管夹外侧螺栓联接即可。此时，与管夹底部相焊的部件采用二个半圆环板为宜，亦可采用方形或矩形框架。

所述的支耳可以是支承板，亦可以是与立管相焊的水平管等，支耳与管道焊接，并座在隔热层上，隔热层座在二个半圆环板或矩形框架上；所述的隔热层是二个半圆环状的瓦构成一个圆环状隔热层，亦可以由多块瓦构成一个圆环状的隔热层，所述的两个半圆环板或矩形框架座在管架上，所述的隔热层是复合保温材料，一般为硬质材料，对于热管线，其隔热层由粉煤灰或者水泥、海泡石、珍珠岩、水镁石及水玻璃胶结剂等材料成型而制成憎水型隔热层。对于冷管线，通常用高密度聚氨脂整体发泡或用天然纤维材料烘干后，再用不饱和树脂进行防水阻燃处理加工成型。隔热层与管道之间被管夹夹紧，管夹被其上的紧固装置固定。

半圆环板座在管架上，半圆环板的内径大于管道外径，以免形式热桥；若载荷大，为了确保承载能力，可以在隔热层下的两个半圆环板下对称或不对称于管道焊一个矩形框架或者在隔热层与其下方的矩形框架之间焊两个半圆环板；半圆环板与管夹焊接，半圆环板座在管架上；或者矩形框架与管夹焊接，矩形框架座在管架上；或者是管夹两端座在管架上；或者半圆环板座在矩形框架上，并将管夹与矩形框架二者固接或者管夹、矩形框架和半圆环板三者固接，管夹或矩形框架座在管架上；所述的框架可以用角钢、方钢、工字钢、槽钢或钢管水平焊成。

作为立管支架时，若管架跨距超出管夹或者是超出矩形框架时，可以采用按照管架跨距水平延伸管夹或矩形框架长度的办法来确保管夹的两端或矩形框架的两端座落在管架上；

在上述矩形框架较长时，为了增加隔热层或半圆环板的承载面积，所述矩

形框架还包括焊在二个长梁之间并垂直于长梁的二个或二个以上横梁，所述横梁靠近管道，分布在管道的两侧，贴紧隔热层。

为了提高隔热层的承载能力，所述支耳和隔热层之间靠近管道固装有与管道同轴的圆环垫板，圆环垫板的内径略大于管道外径。为了节省材料，所述的圆环垫板由二个至二个以上分段圆环所组成，每个圆环垫板与其上的一个或多个支耳固定连接，视受力不同而定。

为了减少热能辐射损失，所述隔热层与管道之间和/或隔热层与管夹之间加设防辐射层，所述的防辐射层可以是表面光滑的铝箔或铜箔或其它反光材料，亦可喷涂反射层。

为了减少热能损失，便于施工，所述半圆环板和/或矩形框架与管道之间充填弹性软质隔热材料，如耐高温岩棉；为了提高节能效果，使隔热层受力更好，所述隔热层和与其接触的部位局部或全部加装弹性软质隔热材料。

若同时加防辐射层和弹性软质隔热材料，可以将防辐射层加在弹性软质隔热材料与隔热层的内外径向端面之间，亦可以两者相反。此时，可选用表面粘有铝箔的岩棉。

为了降低摩擦，所述的节能并节省贵重金属材料的立管支吊架还包括一对摩擦副和用于固定下滑动件的固定板，所述的固定板固装于管架上，所述的摩擦副包括下滑动件和上滑动件，下滑动件固定于固定板上，上滑动件固定于所述立管支吊架上相对管架的被支撑位置，即半圆环板、矩形框架或管夹的对应位置。

所述的上滑动件位于管夹上的紧固装置，如螺栓部位的下方，为增加承载面积，在上滑动件和管夹之间夹有垫板，上滑动件、垫板与管夹三者固联。

所述的滑动件全部是四氟乙烯，或者一个是四氟乙烯，另一个是不锈钢板。

与现有技术相比，本发明的有益效果是显而易见的，本发明所公开的立管支架或立管吊架具有保温的特点，节省能源，该种结构与传统的结构相比可以减少大量的贵重金属材料，因此成本低廉。很显然，采用该结构，管道受力状况大大改善，此外，克服了薄壁管刚度差，易失稳的问题；另外，减少了与管道焊接的工作量，从而减化了许多工序，降低了工程造价，缩短了工期，同时，隔热层及弹性棉的绝缘性有效避免了电化学腐蚀。本发明不仅适用于金属管线

的支吊架，同样也适用于塑料、玻璃或其它非金属管线的支吊架；本发明不仅适用于要求保温的管线，同样也适用于保冷管线。

### 附图说明

本发明附图 19 张，其中：

图 1 是现有垂直管道支架采用钢管夹结构的示意图；

图 2 是图 1 的俯视图；

图 3 是现有垂直管道吊架采用吊板的结构示意图；

图 4 是图 3 的俯视图；

图 5 是现有垂直管道滑动支架的结构示意图；

图 6 是图 5 的俯视图；

图 7 是现有垂直管道采用水平支腿的结构示意图；

图 8 是现有垂直管道采用水平支耳的结构示意图；

图 9 是本发明的实施例 1 立管支架 I 和实施例 6 立管吊架的结构示意图；

图 10 是图 9 的俯视图；

图 11 是本发明的实施例 1 立管支架 II 和实施例 6 立管吊架的结构示意图；

图 12 是本发明的实施例 2 立管支座 III 的结构示意图；

图 13 是本发明的实施例 2 立管支架 IV、实施例 6 和实施例 7 立管吊架的结构示意图；

图 14 是本发明的实施例 3 立管支架 V 和实施例 6 立管吊架的结构示意图；

图 15 是本发明的实施例 3 立管支架 VI 和实施例 7 的结构示意图；

图 16 是本发明的实施例 4 立管支架 VII 和实施例 7 的结构示意图；

图 17 是图 16 的仰视图；

图 18 是本发明的实施例 5 立管支架 VIII 和实施例 7 的结构示意图；

图 19 是图 18 的仰视图。

图中，1、支耳 2、圆环垫板 3、隔热层 4、管夹 5、半圆环板 6、管架 7、固定板 8、下滑动件 9、上滑动件 10、弹性软质隔热材料 11、防辐射层 12、紧固装置 13 吊杆或吊板，14、矩型框架，15、紧固装置 16、紧固装置 17、横梁 18 垫板

### 具体实施方式

现结合附图对本发明做进一步的说明：

### **实施例 1：立管支架 I 或 II**

如图 9~11 所示，所述的立管支架 I（见图 9、10）或 II（见图 11）由水平支耳 1，隔热层 3，管夹 4，与管夹 4 垂直焊接的二个半圆环板 5（见图 9）或者是与管夹 4 相焊的框架 14（见图 11）及紧固装置 15 所构成。所述的水平支耳 1 可以是支承板，所述的支耳 1 与管道焊在一起，所述的隔热层 3 为复合保温层，半圆环板 5 或者框架 14 座落在管架 6 上，直接构成磨擦副。为了提高隔热层 3 的承载能力，可在支耳 1 下靠近管道焊上与管道同轴的圆环垫板 2，该圆环垫板 2 亦可同时与管道相焊，所述的圆环垫板 2 座在隔热层 3 上，所述的圆环垫板 2 由二个或多个分段圆环所组成，若圆环垫板 2 由二个至多个分段圆环所组成，每个圆环垫板与 1 个或多个支耳焊在一起。支耳 1 与管道焊在一起，视受力情况亦可将圆环垫板 2 与管道相焊，所述的半圆环板 5 的内径大于管道外径，以免形成热桥，为了更好的隔热，可以在半圆环板 5 的内侧或框架 14 的内侧与管道之间加弹性软质隔热材料 10。

为了降低上述立管支座与管架之间的摩擦，在管架 6 上固装有固定板 7，固定板 7 上固装下滑动件 8，与之相对应的半圆环板 5 下或框架 14 的下方固装一个上滑动件 9，上滑动件 9 与下滑动件 8 构成一个摩擦副。

为了减少热能辐射损失，可在隔热层 3 与管道之间或者管夹 4 与隔热层 3 之间，或者这两处同时加上防辐射层 11，所述的防辐射层 11 可以是表面光滑的铝箔或铜箔或其它反光材料，亦可喷涂反射层。

为了提高节能效果，使隔热层 3 受力更好，可在隔热层 3 与其它接触的部位有选择地或全部加装弹性软质隔热材料 10，如岩棉。

若同时加防辐射层 11 和弹性软质隔热材料 10，将防辐射层 11 加在弹性软质隔热材料 10 与隔热层 3 的内外径向端面之间，弹性软质隔热材料 10 与防辐射层 11 的位置亦可以相反，此时，可选用表面粘有铝箔的岩棉。

### **实施例 2：立管支架 III 或 IV**

如图 12 或图 13 所示，所述的另一种立管支座 III（见图 12）或 IV（见图 13）是在上述立管支座 I 或 II 的基础上将管夹 4（见图 12）的两端或矩形框架 14（见图 13）的两端按管架 6 的跨距延长，以满足管架 6 跨距大的场合所需。此时，



管夹 4 或矩形框架 14 的两端直接座在管架 6 上。为了降低所述立管支座与管架之间的摩擦,在管架 6 上固装有固定板 7, 固定板 7 上固装下滑动件 8, 与之相对应的管夹 4 上的紧固装置 15 部位的下方固装一个上滑动件 9, 为了增加承载面积, 在上滑动件 9 与管夹 4 之间加垫板 18, 三者固联成一体, 上滑动件 9 与下滑动件 8 构成一个摩擦副。

### **实施例 3: 立管支架 V 或 VI**

如图 14 和图 15 所示, 所述的立管支座 V (见图 14) 或 VI (见图 15) 是在立管支座 II 或 IV 的基础上, 在矩形框架 14 与隔热层 3 之间, 增加二个半圆环板 5, 所述的二个半圆环板 5 可以与管夹 4 或框架 14 固定或同时将三者固定在一起。

### **实施例 4: 立管支架 VII**

如图 16~17 所示, 所述的另一种支架 VII 是在立管支架 IV (见图 13) 的基础上, 为了增加隔热层 3 的承载面积, 在矩形框架 14 的二个长梁之间, 靠近管道, 分布在管道两侧, 贴紧隔热层 3 垂直于矩形框架 14 的长梁, 再焊二个横梁 17。为了减少热能损失, 便于施工, 在矩形框架 14 与管道之间或横梁 17 与管道之间或者半圆环板 5 与管道之间或上述所有与管道之间塞弹性软质隔热材料 10。

### **实施例 5: 立管支架 VIII**

如图 18~19 所示, 所述的另一种立管支架 VIII 是在立管支架 VII 的基础上在矩形框架 14 与隔热层 3 之间增加二个半圆环板 5, 所述的二个半圆环板 5 可以与管夹 4 或框架 14 固定或同时将三者固定在一起。

### **实施例 6: 立管吊架 IX**

如图 9、图 11 和图 14 所示, 所述的立管吊架 IX 是在立管支座 I、II 和 V 的基础上增加了二个带孔的吊杆或吊板 13, 管夹 4 设有双列紧固装置。将吊杆或吊板 13 与管夹 4 的外侧紧固装置 16 联接, 构成立管吊架。

### **实施例 7: 立管吊架 X**

如图 13、图 15、图 16 和图 18 所示, 所述的另一种立管吊架是在立管支架 IV、VI、VII 和 VIII 的基础上在矩形框架 14 探出管夹 4 的两端横梁上开孔, 插入吊杆或吊板 13, 用紧固装置 12 固定构成吊架。

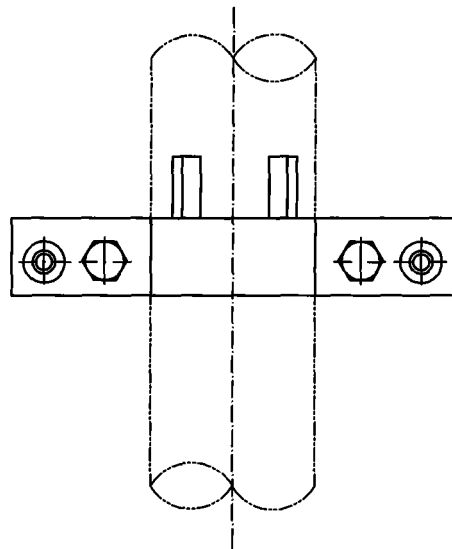


图1

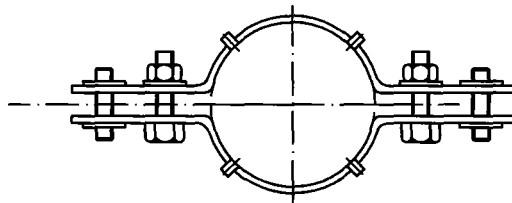


图2

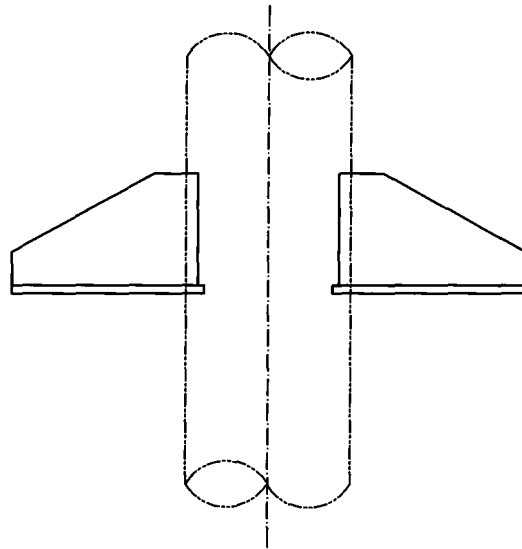


图3

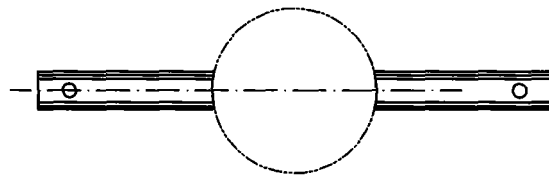


图4

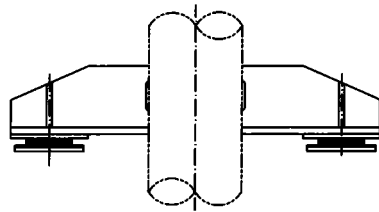


图5

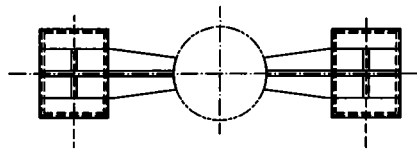


图6

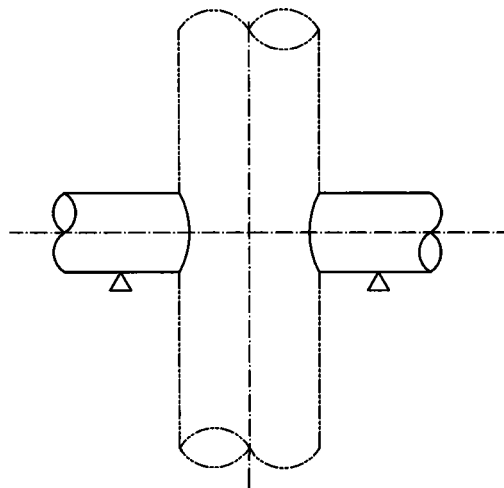


图7

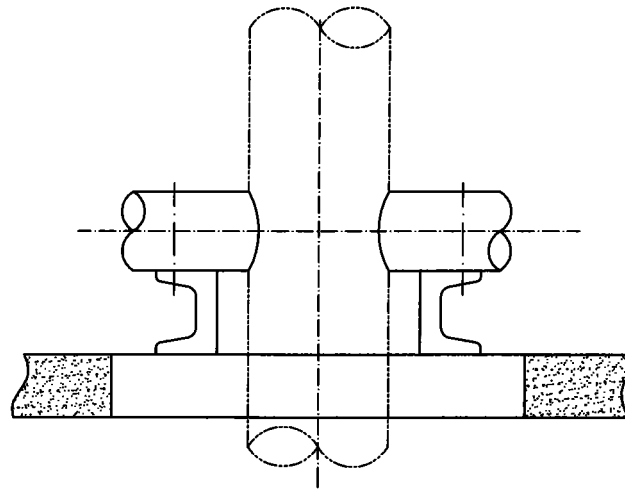


图8

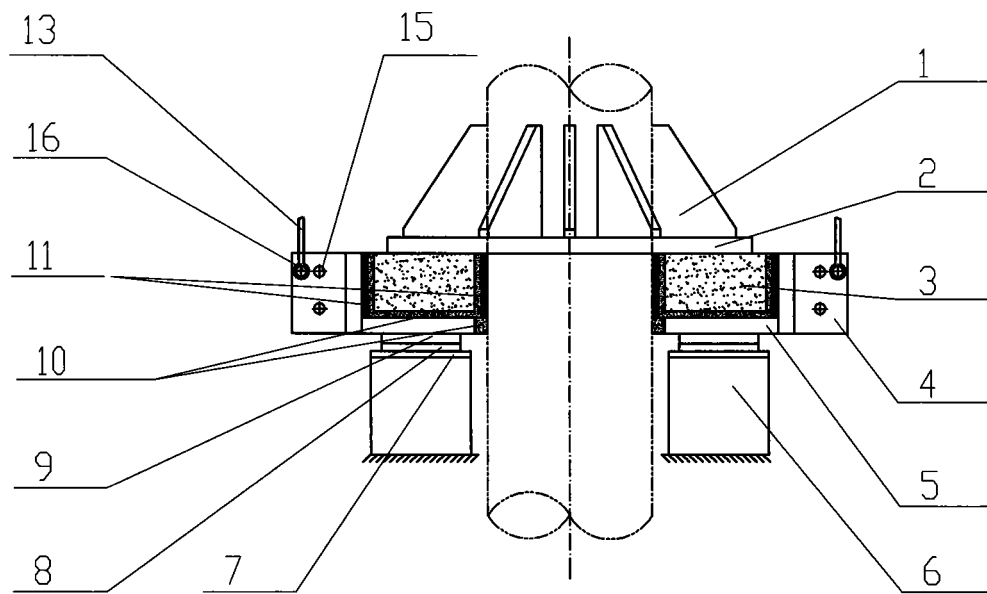


图9

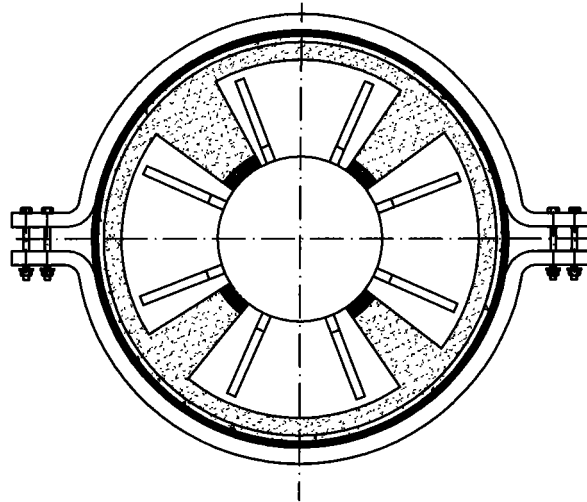


图10

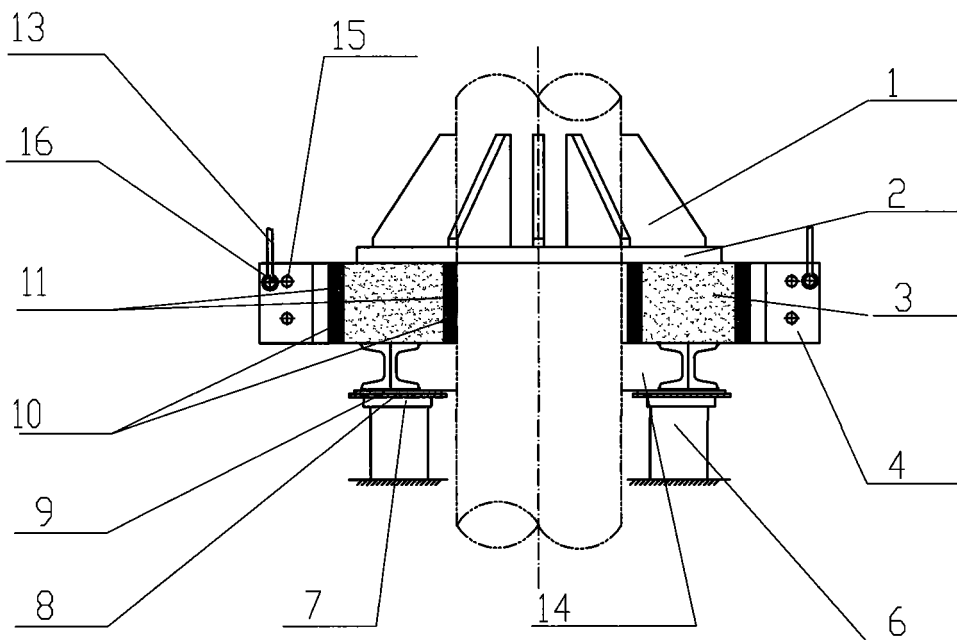


图11

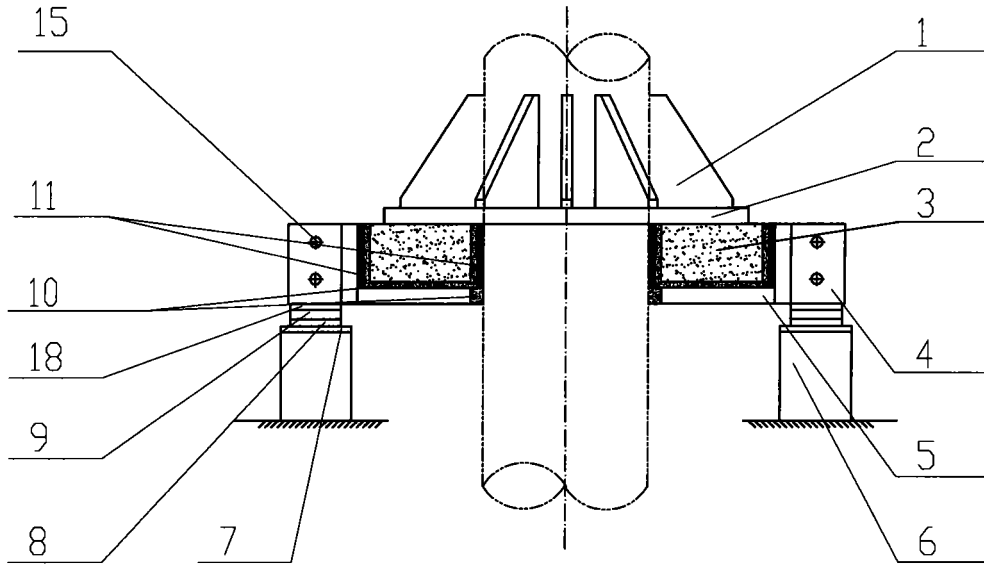


图12

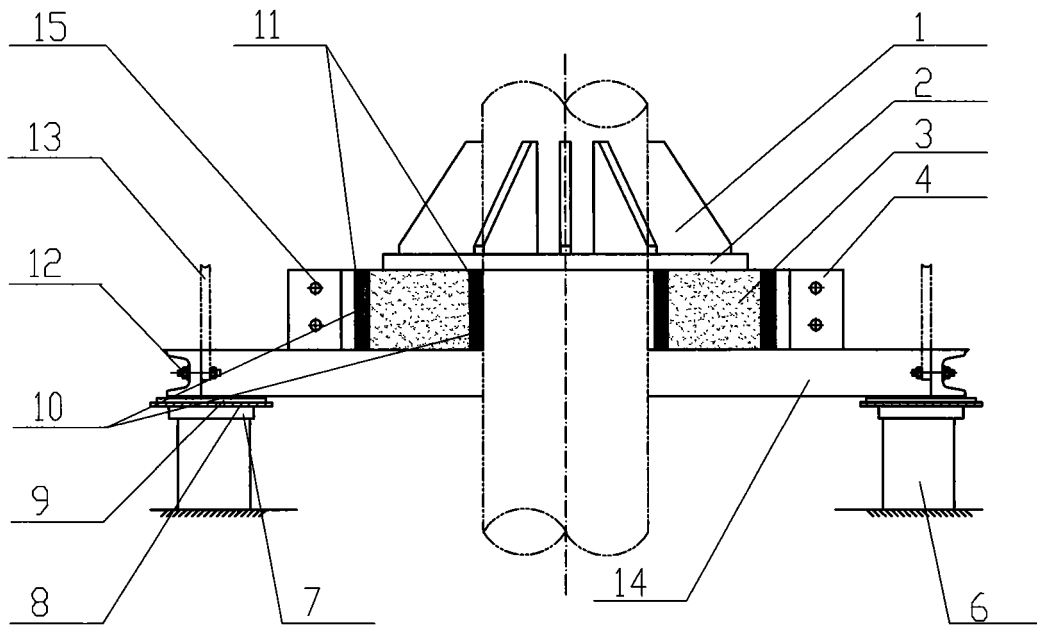


图13

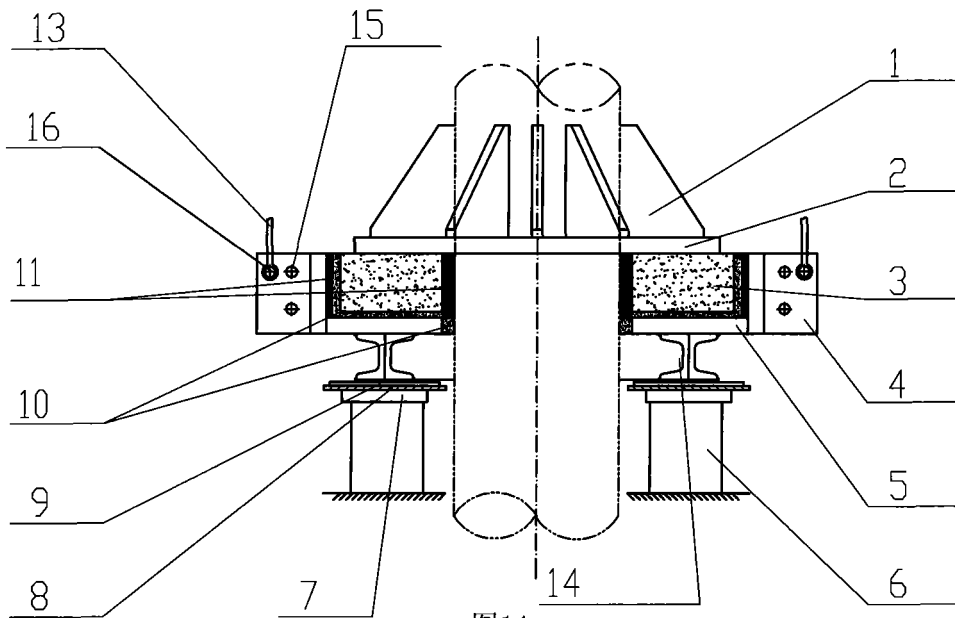


图14

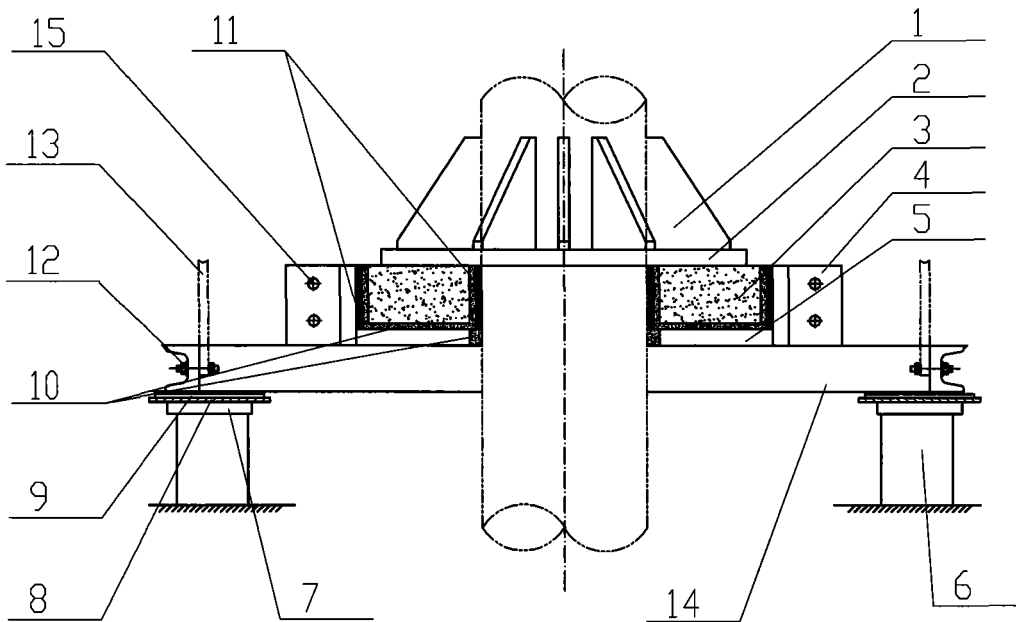


图15



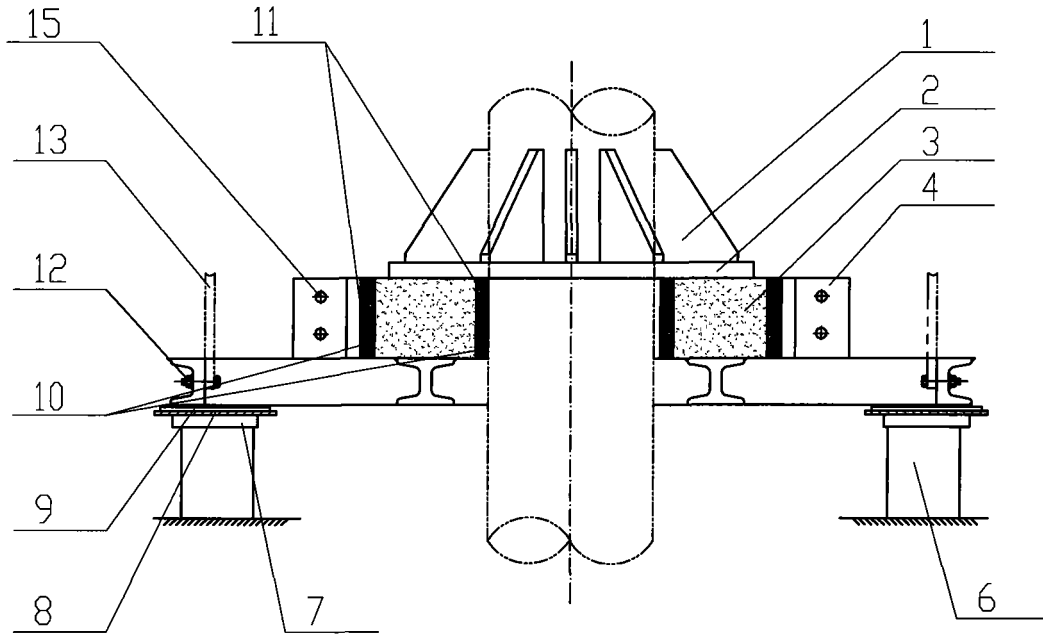


图16

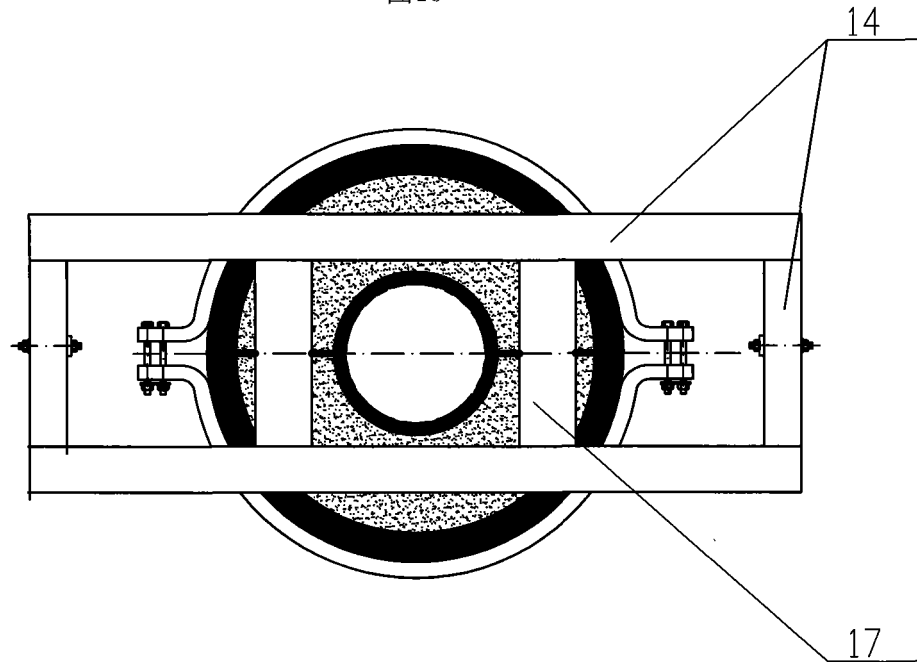


图17

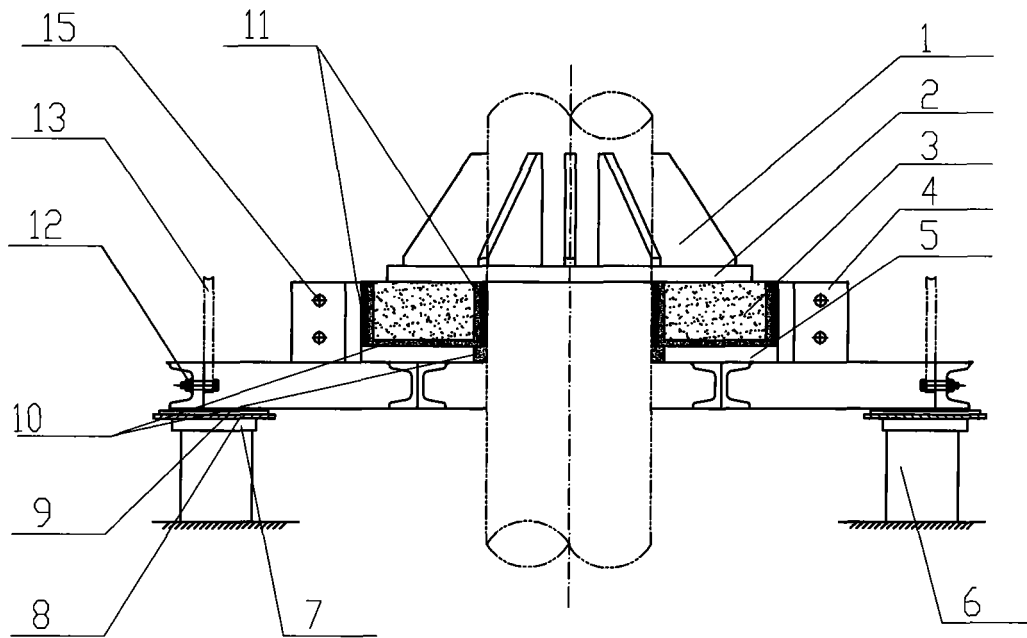


图18

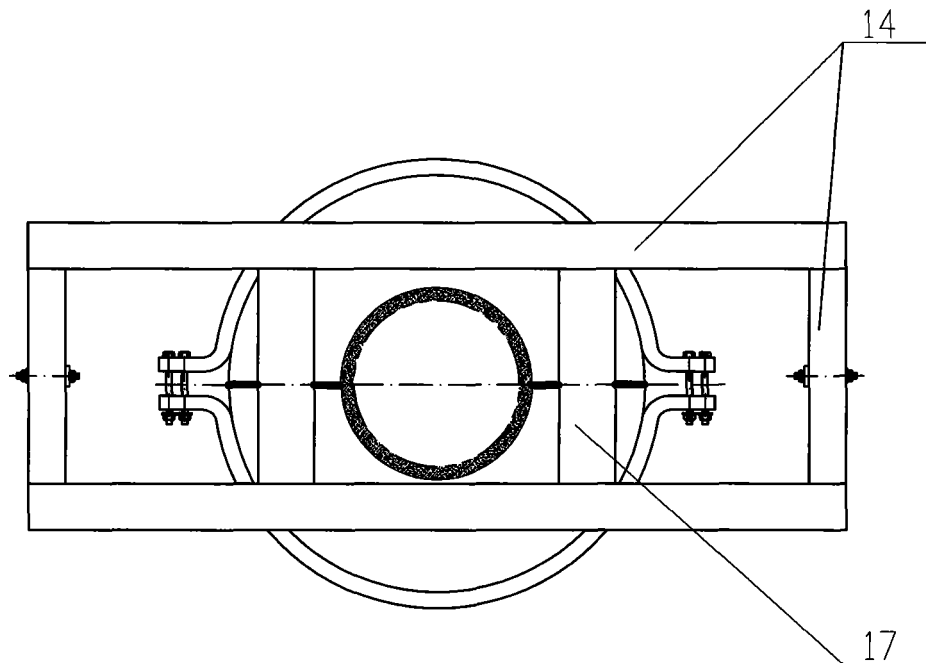


图19